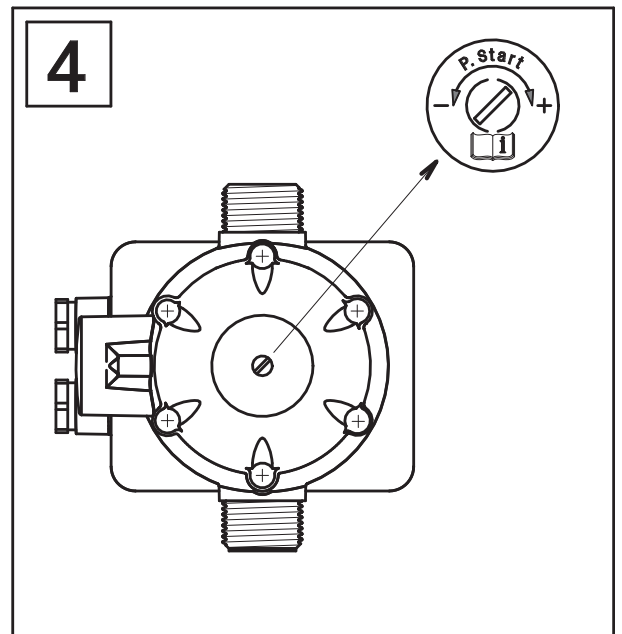
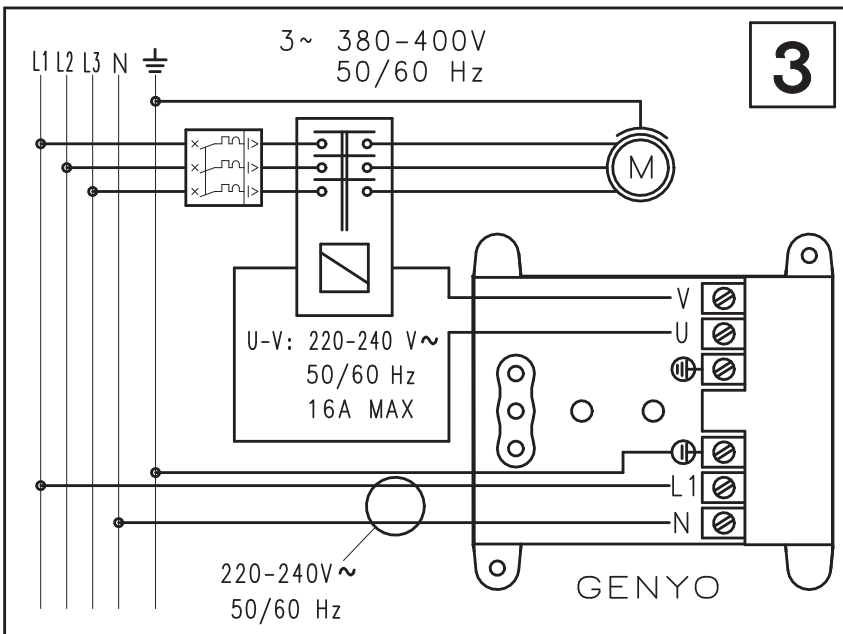
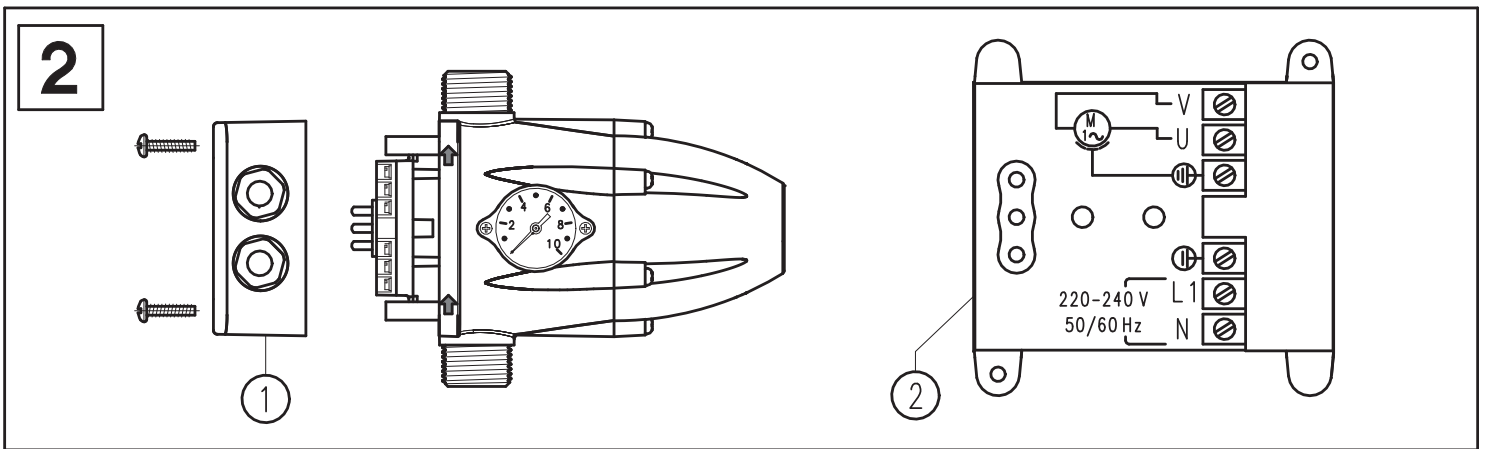
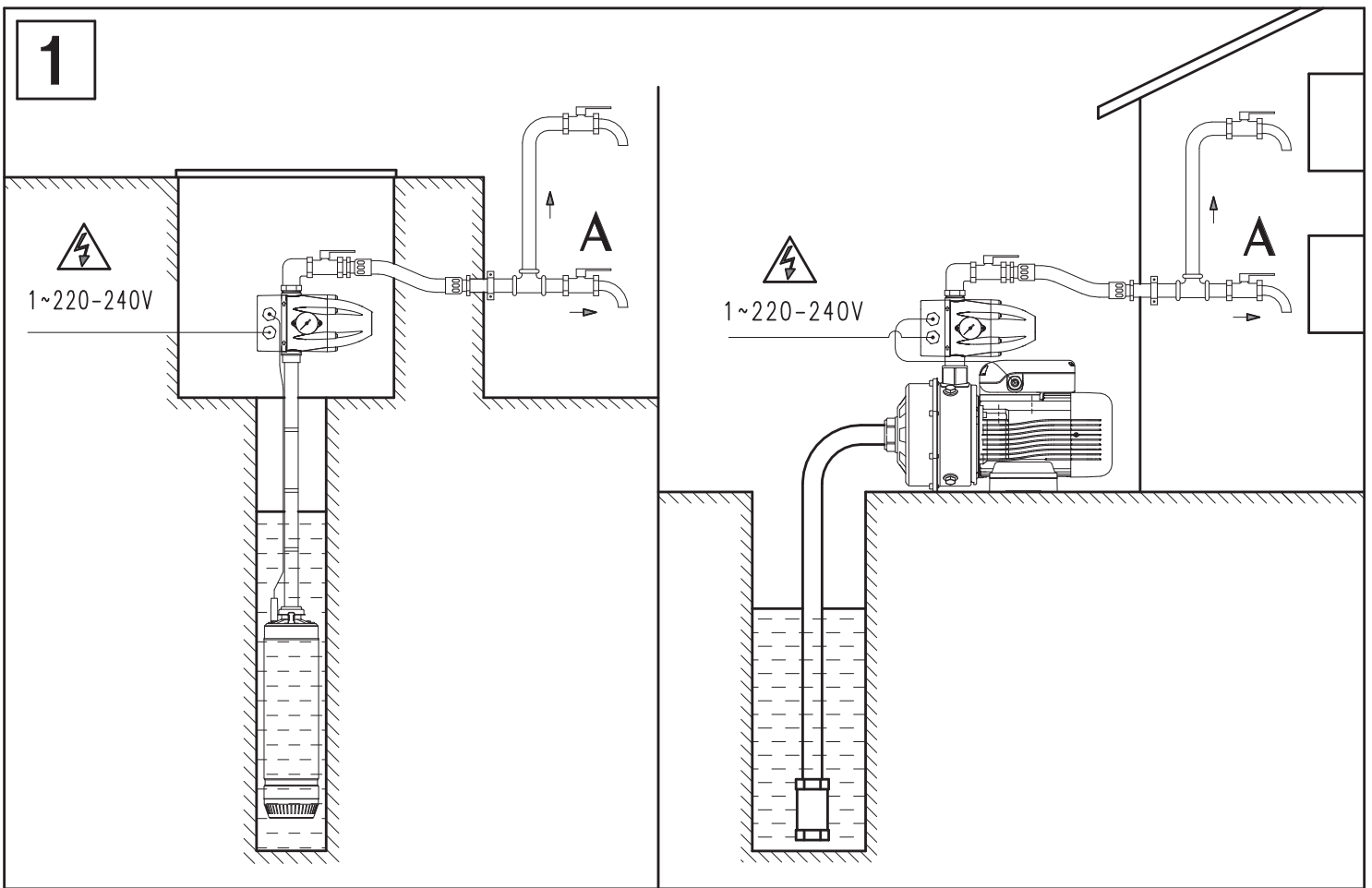


it	GENYO 16A / R15-30	Istruzioni installazione ed uso - Sicurezza - Dichiarazione di conformità
en	GENYO 16A / R15-30	Instructions for installation and use - Safety - Declaration of conformity
fr	GENYO 16A / R15-30	Instructions pour l'installation et l'emploi - Sécurité - Déclaration de conformité
de	GENYO 16A / R15-30	Installations- und Bedienungsanleitungen - Sicherheit - Konformitätserklärung
es	GENYO 16A / R15-30	Instrucciones de instalación y uso. Seguridad. Declaración de Conformidad.
pt	GENYO 16A / R15-30	Instruções instalação e uso - Segurança - Declaração de conformidade
el	GENYO 16A / R15-30	Οδηγίες εγκατάστασης και χρήσης - Ασφάλεια - Δήλωση συμμόρφωσης
nl	GENYO 16A / R15-30	Aanwijzingen voor de installatie en het gebruik - Veiligheidsvoorschriften - Verklaring van overeenstemming
da	GENYO 16A / R15-30	Instruktioner vedrørende installation og brug - Sikkerhed - Overensstemmelseserklæring
no	GENYO 16A / R15-30	Instruksjoner for installasjon og bruk - Sikkerhet - Overensstemmelseserklæring
sv	GENYO 16A / R15-30	Instruktioner för installation och användning - Säkerhet - Försäkran om överensstämmelse
fi	GENYO 16A / R15-30	Asennus- ja käyttöohjeet - Turvallisuus - vakuutus yhdenmukaisuudesta
pl	GENYO 16A / R15-30	Instrukcja obsługi - Zasady Bezpieczeństwa - Deklaracja zgodności
tr	GENYO 16A / R15-30	Yerleştime ve kullanım bilgileri - Emniyet Uygunluk beyanı
ar	GENYO 16A / R15-30	تعليمات التركيب والاستخدام والأمان تصريح صناعة طبق الأصول
ru	GENYO 16A / R15-30	Инструкции по установке и эксплуатации - Безопасность - Декларация соответствия



PERDITE DI CARICO
GENYO 16A **it**

GENYO 16A FRICTION LOSS **en**

PERTES DE CHARGE DE
GENYO 16A **fr**

GEFÄLLVERLUSTE GENYO 16A **de**

PÉRDIDAS DE CARGA DE
GENYO 16A **es**

PERDA DE CARGA GENYO 16A **pt**

Απώλειες φορτίου του
GENYO 16A **el**

DRUKVERLIEZEN VAN DE
GENYO 16A **nl**

GENYO 16A - BELASTNINGSTAB **da**

GENYO 16A - BELASTNINGSTAP **no**

GENYO 16A -
BELASTNINGSFÖRLUST **sv**

GENYO 16A KUORMITUSHÄVIÖT **fi**

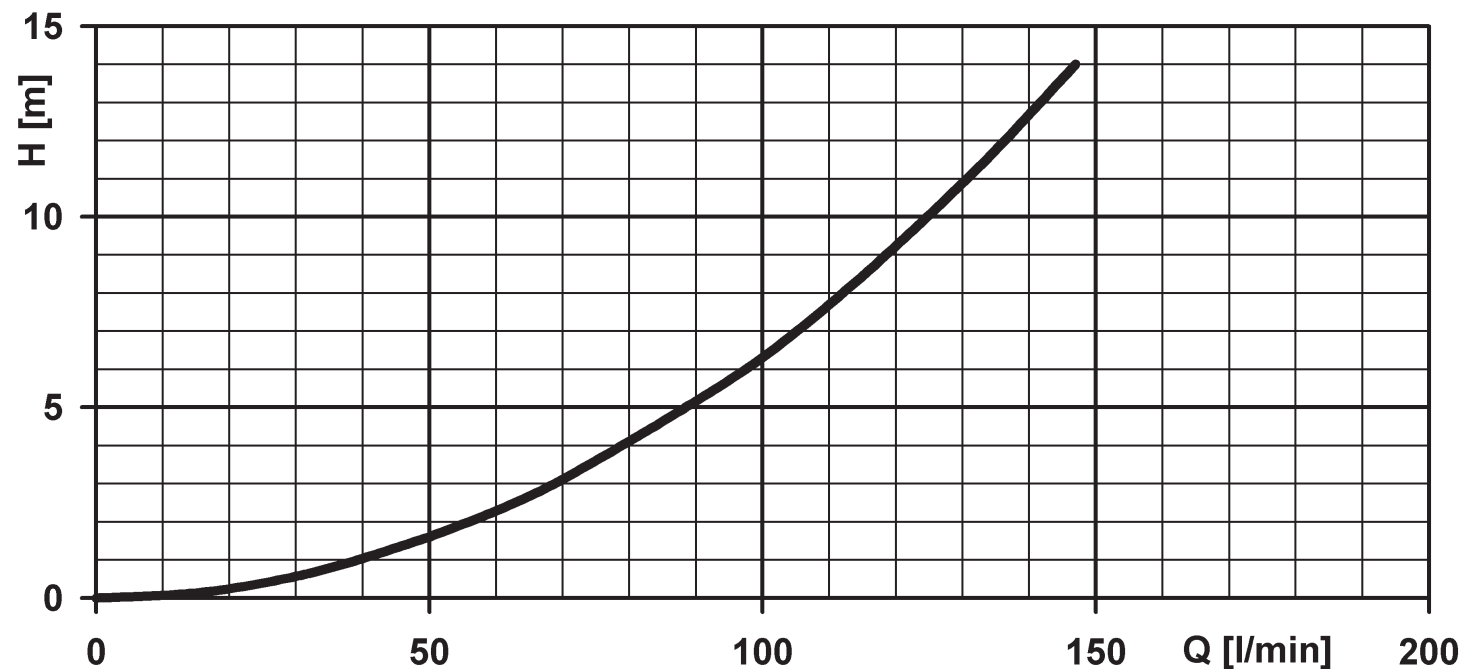
STRATY CIŚNIENIA GENYO 16A **pl**

GENYO 16A'NUN YÜKLEME
YITMELERİ **tr**

GENYO 16A غسارة الاحتكاك **ar**

ПОТЕРИ НАГРУЗКИ
GENYO 16A **ru**

GENYO 16A



Leggere attentamente prima di procedere al montaggio ed alla messa in servizio del prodotto. Per l'elettropompa fare riferimento al suo manuale.

1. APPLICAZIONI E FUNZIONAMENTO

Il controllore elettronico GENYO comanda l'avviamento e l'arresto di elettropompe monofase per acqua quando si apre o si chiude, rispettivamente, un rubinetto od una valvola collegata all'installazione. Quando la pompa è avviata, si mantiene in marcia sino a quando un qualsiasi rubinetto collegato rimane aperto, trasmettendo alla rete la portata richiesta alla pressione relativa.

2. CARATTERISTICHE COSTRUTTIVE

- Attacco ingresso : R 1
- Attacco uscita : R 1
- Valvola di ritegno con azione anticolo di ariete.
- Sistema di protezione contro il funzionamento a secco.
- Manometro.
- Pulsante manuale di avviamento (RESET).
- Funzione AUTORESET per avvio automatico dopo failure.
- Led di alimentazione (POWER).
- Led funzionamento pompa (ON).
- Led d'intervento del sistema di sicurezza (FAILURE).

3. CARATTERISTICHE TECNICHE

- Tensione di alimentazione: 1~ 220-240V (Versione 1~115-125V su richiesta)
 - Corrente massima : 16 A
 - Potenza max. della pompa : 2200W (3HP) a 1~ 220-240V
1100W (1,5HP) a 1~115-125V
 - Frequenza : 50/60 Hz
 - Protezione : IP 65 (*)
 - Temperatura ambiente : 0 /+60° C (*)
 - Temperatura del liquido : 0 /+60° C (*)
 - Portata max. : 10.000 l/h
 - Pressione d'avviamento regolabile: 1,5 - 3 bar
 - Pressione max. di utilizzo : 10 bar
- (*) Se adeguatamente serrati i pressacavi e le viti del coperchio 1 (per la sezione cavo, vedi 5.2 Collegamento elettrico)

4. MOVIMENTAZIONE ED ISPEZIONE PRELIMINARE

Il prodotto va movimentato con cura. Cadute ed urti possono danneggiarlo. Prima di procedere all'installazione verificare che GENYO non presenti danni visibili, in caso contrario contattare il rivenditore.

5. INSTALLAZIONE

Il montaggio e l'installazione di GENYO vanno effettuate da personale qualificato in conformità alle norme locali vigenti.

5.1 Collegamento idraulico (Fig.1)

GENYO deve essere installato sempre in posizione verticale, con le frecce rivolte verso l'alto collegando l'entrata filettata da R1 all'uscita della pompa e l'uscita filettata da R1 alla rete.

Utilizzare tubi flessibili per la connessione alla rete idrica, proteggendo l'apparecchio da possibili carichi di flessione e da vibrazioni, un rubinetto a sfera per isolare il gruppo pompa dalla rete, un rubinetto (A) sullo stesso livello di GENYO ed una valvola di fondo (Fig.1).

Prima di procedere alla messa in moto, riempire il circuito di aspirazione come specificato nel libretto della pompa.

ATTENZIONE. L'altezza massima di servizio tra la pompa ed il punto più alto dell'impianto avrà delle limitazioni in funzione della pressione di avviamento. La pressione massima della pompa (in chiusura) dovrà essere superiore ad un valore che dipende dalla pressione d'avviamento. Entrambi questi limiti sono precisati nella tabella sottostante.

PRESSIONE AVVIAMENTO	MAX. ALTEZZA DI SERVIZIO	PRESS. MAX. POMPA MAGGIORE DI
1,5 bar	10 m	3 bar
2,0 bar	15 m	3,5 bar
2,5 bar	20 m	4 bar
3,0 bar	25 m	4,5 bar

5.2 Collegamento elettrico (Fig.2)

I collegamenti devono essere eseguiti da personale qualificato. Installare un interruttore differenziale ad alta sensibilità (0,03 A) come protezione dalle scosse elettriche letali. Collegare per primo il cavo di terra.

Accertarsi che la tensione di rete corrisponda alla tensione di targa. Togliere il coperchio 1 della scheda elettronica ed effettuare il collegamento elettrico secondo quanto indicato sulla placca 2. GENYO può essere anche utilizzato con pompa monofase con assorbimento superiore a 16 A o trifase, utilizzando un termostato ausiliario (bobina 230 V) o quadro di comando. In tale caso i collegamenti elettrici dovranno essere effettuati come riportato nello schema della Fig.3.

ATTENZIONE. Tensioni di alimentazione diverse e connessioni non corrette possono danneggiare irrimediabilmente il circuito elettronico.

Per assicurare un grado di protezione IP 65 è necessario l'utilizzo di cavi tipo: H07RN-F 3G1,5 (Ø 9÷12 mm).

6. MESSA IN ESERCIZIO

- 1) Verificare il corretto adescamento della pompa, quindi aprire parzialmente un rubinetto del circuito utilizzatore.
- 2) Collegare GENYO alla rete elettrica, il Led di alimentazione diventerà luminoso (POWER).
- 3) La pompa si avvia automaticamente e in un periodo di 20-25 secondi l'impianto dovrà raggiungere approssimativamente la pressione massima erogata dalla pompa. Mentre la pompa è in funzione il Led corrispondente (ON) sarà acceso.
- 4) Chiudere il rubinetto indicato nel punto 1); dopo 10-12 secondi, la pompa si ferma, rimane acceso il Led di alimentazione (POWER). Ogni anomalia nel funzionamento dopo tali operazioni è provocata dal mancato adescamento della pompa.

7. REGOLAZIONE DELLA PRESSIONE DI AVVIO (P. Start)

GENYO è prearato per avviarsi con una pressione minima di 1,5 bar. Questa pressione può essere aumentata fino a 2.5 bar ruotando la vite posta nella parte superiore, visibile dopo aver staccato la parte centrale dell'etichetta di avvertimento (vedi Fig. 4). A tal fine:

- 1) Leggere la pressione indicata dal manometro all'avvio della pompa.
- 2) Staccare l'alimentazione elettrica.
- 3) Aprire un rubinetto per scaricare la pressione.
- 4) Agire sulla vite superiore per aumentare (o diminuire) la pressione di avvio.
- 5) Dare tensione a GENYO; se non soddisfatti della regolazione ripetere le operazioni sopra descritte fino al raggiungimento del dato di pressione desiderata.

N.B. La pressione massima della pompa (in chiusura) e la pressione minima di avvio devono rispettare i valori indicati nella tabella riportata nel paragrafo 5.1 altrimenti il GENYO entrerà in FAILURE.

8. FUNZIONE RESET AUTOMATICO

Questo sistema fa una serie d'avviamenti automatici dopo che l'apparecchio è entrato in failure, per cercare di ripristinare il funzionamento senza l'intervento manuale con il pulsante RESET. Il sistema funziona come segue: L'apparecchio è in failure per mancanza d'acqua, per esempio, dopo 5 minuti in questo stato, il sistema farà un RESET da 25 secondi per cercare di adescare la pompa. Se il sistema riesce ad adescare la pompa, il failure sparisce e la pompa è pronta per funzionare senza nessun problema. Se per caso, il failure esiste ancora, il sistema proverà con un altro RESET dopo 30 minuti e così sistematicamente ogni 30 minuti durante 24 ore. Se dopo tutti questi tentativi, il failure persevera, il sistema rimarrà sotto questa condizione fino a che non si risolve il problema con l'intervento manuale.

9. POSSIBILI ANOMALIE

1.- LA POMPA NON SI FERMA:

- A) Perdita d'acqua superiore a 3 l/min. Verificare lungo la tubazione la chiusura di tutti i rubinetti utilizzatori.
- B) Guasto nella scheda elettronica: sostituirla.
- C) Il collegamento elettrico non è corretto: verificare con le istruzioni della Fig.2.

2.- LA POMPA NON SI AVVIA:

- A) La pompa non è idraulicamente adescata; è intervenuto il dispositivo di protezione contro il funzionamento a secco e il Led (FAILURE) è acceso: adescare la condotta, scaricare l'acqua dell'impianto aprendo il rubinetto (A) sullo stesso livello di GENYO per diminuire la pressione della colonna d'acqua sopra di esso (Fig.1), e verificare premendo il pulsante manuale di avviamento (RESET).
- B) La pompa è bloccata: ha funzionato il sistema di sicurezza ed il Led (FAILURE) è acceso. Premendo il pulsante manuale d'avviamento (RESET) il Led (ON) si illumina; se la pompa non parte contattare il servizio tecnico.
- C) Guasto nella scheda elettronica: Scollegare la pompa dalla rete elettrica e collegare di nuovo, la pompa deve avviarsi, in caso contrario sostituire la scheda elettronica.
- D) Manca l'alimentazione: Verificare i collegamenti elettrici, il Led di alimentazione (POWER) deve essere acceso.
- E) La pompa eroga una pressione insufficiente, è intervenuto il sistema di sicurezza e il Led corrispondente (FAILURE) è illuminato: verificare che la pressione della pompa sia quella indicata nella tabella corrispondente al punto "Collegamento idraulico".
- F) Entrata d'aria nell'aspirazione della pompa: pressione notevolmente inferiore a quella normale con oscillazioni costanti. Interverrà il sistema di sicurezza arrestando il funzionamento della pompa, il Led (FAILURE) diventerà luminoso. Verificare la tenuta e gli attacchi del condotto d'aspirazione.

3.- LA POMPA SI AVVIA E SI SPEGNE CONTINUAMENTE:

Vi è una piccola perdita lungo la tubazione utilizzatrice: Verificare possibili gocciolamenti di rubinetti o WC e ripristinare tali perdite.

10. DICHIARAZIONE CE DI CONFORMITÀ

La Lowara srl., con sede a Montecchio Maggiore-Vicenza-Italia, dichiara che il prodotto descritto sotto: **GENYO 16A / R15 - 30 nelle versioni senza o con cavo da 0,5 m e cavo di alimentazione da 1,5 m e spina** è conforme alle disposizioni delle seguenti direttive europee ed alle disposizioni nazionali di attuazione:

- Bassa tensione 2006/95/CE (anno di prima apposizione della marcatura: 2006)
- Compatibilità elettromagnetica 2004/108/CE e successive modifiche e conforme alle seguenti norme tecniche:
- EN 60730-2-6, EN 61000-6-2:2005, EN 61000-6-3:2001

Montecchio Maggiore, 9.3.2010

Amedeo Valente

(DIRECTOR ENGINEERING AND R&D)

John Amedeo

Read carefully before proceeding with product assembly and commissioning operations. For the pump, refer to its manual.

1. APPLICATIONS AND OPERATION

The GENYO electronic controller commands the starting and stopping of single-phase electric water pumps whenever a tap or valve connected to the installation is opened or closed, respectively.

When the pump is started, it keeps running as long as any connected tap remains open, supplying the network with the required flow at the related pressure.

2. CONSTRUCTION CHARACTERISTICS

- Inlet connection : R 1
- Outlet connection : R 1
- Non-water hammer check valve.
- Dry-running protection system.
- Pressure gauge.
- Manual start button (RESET).
- AUTORESET function for automatic start after a failure.
- Power supply LED (POWER).
- Pump switch-on LED (ON).
- Safety system activation LED (FAILURE).

3. SPECIFICATIONS

- Power supply voltage: 1~ 220-240V (Version 1~115-125V upon request)
- Maximum current : 16 A
- Max pump power : 2200 W (3 HP) at 1~ 220-240V
1100 W (1.5 HP) at 1~ 115-125V
- Frequency : 50/60 Hz
- Protection class : IP 65 (*)
- Ambient temperature : 0 /+60° C (*)
- Liquid temperature : 0 /+60° C (*)
- Max flow rate : 10,000 l/h
- Adjustable starting pressure : 1.5 - 3 bar
- Max operating pressure : 10 bar

(*) Provided the cable glands and screws in cover 1 have been suitably tightened (for the cross section of the cable, see 5.2 Electrical Connection)

4. HANDLING AND PRELIMINARY INSPECTION

Handle with care. Falls and collisions can damage the product.

Before proceeding with installation, make sure GENYO shows no visible signs of damage, otherwise contact the reseller.

5. INSTALLATION

GENYO must be assembled and installed by personnel qualified in accordance with the regulations locally in force.

5.1 Water Connection (Fig.1)

GENYO must always be installed in the vertical position, with the arrows pointing upward, connecting the R1 threaded inlet to the pump's outlet and the R1 threaded outlet to the network.

Use flexible pipes for connection to the water network, protecting the appliance from any bending loads and vibrations, a ball tap to isolate the pumpset from the network, a tap (A) on the same level as GENYO and a foot valve (Fig.1).



Before starting up the unit, fill the suction circuit with water as specified in the pump's manual.

WARNING: The maximum operating height between the pump and the highest point in the system will depend on the start pressure. The maximum pressure of the pump (closing contact pressure) must exceed a value that depends on the start pressure. Both these limits are specified in the table below.

START PRESSURE	MAX. OPERATING HEIGHT	MAX. PUMP PRESSURE GREATER THAN
1,5 bar	10 m	3 bar
2,0 bar	15 m	3,5 bar
2,5 bar	20 m	4 bar
3,0 bar	25 m	4,5 bar

5.2 Electrical Connection (Fig.2)



The connections must be made by qualified personnel. Install a high-sensitivity differential switch (0.03 A) for protection against lethal electric shock.

First of all, connect the ground conductor.

Make sure that the mains voltage corresponds to the rated voltage. Remove the cover 1 from the electronic board and make the electrical connection according to the instructions shown on the plate 2. GENYO can also be used with a single-phase pump with electrical input greater than 16 A, or a three-phase pump, using an auxiliary remote control switch (230 V coil) or control panel. In this case the electrical connections must be made as shown in the diagram, Fig.3.

WARNING: Power supply voltages other than those specified or improper connections can damage the electronic circuit irreparably.



H07RN - F 3G1,5 type cables (Ø 9 ÷ 12 mm) must be used in order to ensure IP 65 protection.

6. START UP

- 1) Check that the pump is primed properly, then partially open a tap in the user circuit.
- 2) Connect GENYO to the power mains; the power LED will light up (POWER).
- 3) The pump will start up automatically and within 20 to 25 seconds the system should reach approximately the maximum pressure delivered by the pump. While the pump is running, the corresponding LED (ON) will remain illuminated.
- 4) Close the tap mentioned under point 1). After 10-12 seconds the pump will stop running, but the power supply LED (POWER) will remain lit. Any malfunctions occurring after these operations will be caused by improper priming or failure to prime.

7. STARTING PRESSURE ADJUSTMENT (P. Start)

GENYO is factory set to start with a minimum pressure of 1.5 bar. This pressure can be increased up to 2.5 bar by rotating the screw found at the top of the device, which can be seen by detaching the middle part of the warning label (see Fig. 4).

For this purpose:

- 1) Read the pressure indicated by the gauge when the pump is started.
- 2) Disconnect the power supply.
- 3) Open a tap to discharge the pressure.
- 4) Adjust the screw at the top to increase (or decrease) the start pressure.
- 5) Supply power to GENYO; if you are not satisfied with the adjustment, repeat the operations described above until you obtain the desired pressure value.

N.B. The maximum pressure of the pump (closing contact pressure) and the minimum start pressure must comply with the values shown in the table under paragraph 5.1 otherwise GENYO will go into FAILURE mode.

8. AUTOMATIC RESET FUNCTION

If the device goes into failure mode, this function will execute a series of automatic starts to attempt to restore operation without any manual intervention via the RESET button.

The system operates as follows: The appliance is in failure mode due to water failure, for example; after 5 minutes in this condition the system will do a 25-second RESET, attempting to prime the pump. If the system is able to prime the pump, the failure will disappear and the pump will be ready to operate without any problems. However, if the failure persists, the system will do another RESET after 30 minutes, and will continue in this manner systematically every 30 minutes for 24 hours. If the failure still persists after all these attempts, the system will remain in this condition until the problem has been resolved by manual intervention.

9. TROUBLESHOOTING

1.- THE PUMP DOES NOT STOP:

- A) Water loss exceeding 3 l/min. Make sure that all the taps along the pipeline are closed.
- B) Electronic board malfunction: replace the electronic board.
- C) The electrical connection is incorrect: refer to the instructions in Fig.2.

2.- THE PUMP DOES NOT START:

- A) The pump is not primed; the protection against dry running has stepped in and the FAILURE LED is on: prime the water pipe, drain the system water by opening tap (A) on the same level as GENYO to decrease the pressure of the water column over it (Fig.1), and check by pressing the manual start button (RESET).
- B) The pump has shut down: the safety system has stepped in and the FAILURE LED is on. If you press the manual start button (RESET) the LED (ON) lights up; if the pump does not start call customer service.
- C) Electronic board malfunction: disconnect the pump from the electrical mains and re-connect it; the pump should start, if it does not replace the electronic board.
- D) No power supply: check the electrical connections, the POWER LED must be illuminated.
- E) The pump delivers insufficient pressure, the safety system has stepped in and the corresponding LED (FAILURE) is illuminated: make sure that the pump pressure corresponds to the pressure value specified in the relevant table in the section titled "Water Connection".
- F) Air is entering the pump through the suction side: the pressure is much below normal, with constant fluctuations. The safety system will step in and stop the pump, the FAILURE LED will light up. Check the seal and connections in the suction pipe.

3.- THE PUMP KEEPS STARTING AND STOPPING:

There is a small leak in the delivery pipeline: check for any dripping taps or running toilets.

10. EC DECLARATION OF CONFORMITY

Lowara srl., with headquarters in Montecchio Maggiore - Vicenza - Italy, hereby declares that the following product: **GENYO 16A / R15 - 30 in the versions with (out) 0.5 m cable and 1.5 m power cable and plug** complies with the provisions of the following European Directives and with the regulations transposing them into national law:

- Low Voltage Directive 2006/95/EC (Year of first use of the mark: 2006)
- Electromagnetic Compatibility Directive 2004/108/EC and subsequent amendments and complies with the following technical standards:
- EN 60730-2-6, EN 61000-6-2:2005, EN 61000-6-3:2001

Montecchio Maggiore, 9.3.2010

Amedeo Valente
(DIRECTOR ENGINEERING AND R&D)

John Amedeo

Lire attentivement avant de procéder au montage et à la mise en service du produit. Pour l'électropompe, se référer à son manuel.

1. APPLICATIONS ET FONCTIONNEMENT

Le contrôleur électronique GENYO commande le démarrage et l'arrêt d'électropompes monophasées pour eau quand on ouvre ou qu'on ferme, respectivement, un robinet ou une vanne raccordée à l'installation. Quand la pompe est mise en marche, elle continue à pomper tant qu'un robinet quelconque du circuit reste ouvert, en transmettant au circuit le débit requis à la pression relative.

2. CARACTÉRISTIQUES DE CONSTRUCTION

- Raccord entrée : R 1
- Raccord sortie : R 1
- Clapet antiretour avec action contre les coups de bélier.
- Système de protection contre le fonctionnement à sec.
- Manomètre.
- Touche manuelle de démarrage (RESET).
- Fonction AUTORESET pour démarrage automatique après « failure ».
- Led d'alimentation (POWER).
- Led fonctionnement pompe (ON).
- Led d'intervention du système de sécurité (FAILURE).

3. CARACTÉRISTIQUES TECHNIQUES

- Tension d'alimentation: 1~220-240V (Version 1~115-125V sur demande)
- Courant maximum : 16 A
- Puissance max. de la pompe : 2200 W (3 HP) à 1~ 220-240V
1100 W (1,5 HP) à 1~115-125V
- Fréquence : 50/60 Hz
- Protection : IP 65 (*)
- Température ambiante : 0 /+60° C (*)
- Température du liquide : 0 /+60° C (*)
- Débit max. : 10.000 l/h
- Pression de démarrage réglable : 1,5 - 3 bar
- Pression max. d'utilisation : 10 bar

(*) Si les presse-étoupe et les vis du couvercle **1** sont correctement serrés (pour la section du câble, voir 5.2 Branchement électrique)

4. MANUTENTION ET CONTRÔLE PRÉLIMINAIRE

Le produit doit être déplacé avec soin.

Les chutes et les chocs peuvent l'endommager.

Avant de procéder à l'installation vérifier que GENYO ne présente pas de dommages visibles, en cas contraire contacter le revendeur.

5. INSTALLATION

Le montage et l'installation de GENYO doivent être effectués par du personnel qualifié conformément aux normes locales en vigueur.

5.1 Raccordement hydraulique (Fig.1)

GENYO doit être installé toujours en position verticale avec les flèches orientées vers le haut, en raccordant l'entrée fileté de R1 à la sortie de la pompe et la sortie fileté de R1 au réseau d'eau.

Utiliser des tuyaux flexibles pour la connexion au réseau d'eau, en protégeant l'appareil contre les risques de charges de flexion et contre les vibrations, un robinet à boisseau pour isoler le groupe pompe du réseau un robinet (A) situé au même niveau que GENYO et un clapet de pied (Fig.1).



Avant de procéder à la mise en service, remplir le circuit d'aspiration comme indiqué dans le manuel de la pompe.

ATTENTION. La hauteur maximum de service entre la pompe et le point le plus haut de l'installation aura des limitations en fonction de la pression de démarrage. La pression maximum de la pompe (en fermeture) devra être supérieure à une valeur qui dépend de la pression de démarrage. Ces deux limites sont précisées dans le tableau ci-dessous.

PRESSIION DÉMARRAGE	HAUTEUR DE SERVICE MAX.	PRESS. MAX. POMPE SUPÉRIEURE À
1,5 bar	10 m	3 bar
2,0 bar	15 m	3,5 bar
2,5 bar	20 m	4 bar
3,0 bar	25 m	4,5 bar

5.2 Branchement électrique (Fig. 2)



Les branchements doivent être effectués par du personnel qualifié. Installer un interrupteur différentiel à haute sensibilité (0,03 A) pour la protection contre les décharges électriques létales. Raccorder d'abord le conducteur de terre.

S'assurer que la tension du secteur correspond à la tension de plaque. Enlever le couvercle **1** de la carte électronique et procéder au branchement électrique en suivant les indications qui figurent sur la plaque **2**. GENYO peut être utilisé également avec une pompe monophasée avec absorption supérieure à 16 A ou triphasée, en utilisant un télérupteur auxiliaire (bobine 230 V) ou un coffret de commande. Dans ce cas les connexions électriques devront être effectuées comme indiqué dans le schéma de la Fig.3.

ATTENTION. Des tensions d'alimentation différentes et des connexions incorrectes peuvent endommager irrémédiablement le circuit électronique.



Pour assurer une protection IP 65 il faut utiliser des câbles type : H07RN - F 3G1,5 (Ø 9 ÷ 12 mm)

6. MISE EN SERVICE

- 1) Vérifier l'amorçage correct de la pompe, puis ouvrir partiellement un robinet du circuit utilisateur.
- 2) Connecter GENYO au secteur électrique, la Led d'alimentation s'éclairera (POWER).
- 3) La pompe démarre automatiquement et en une période de 20-25 secondes l'installation devra atteindre approximativement la pression maximum fournie par la pompe. Pendant que la pompe est en fonction la Led correspondante (ON) est allumée.
- 4) Fermer le robinet indiqué au point 1); au bout de 10-12 secondes, la pompe s'arrête, la Led d'alimentation (POWER) reste allumée. Toute anomalie dans le fonctionnement après ces opérations est provoquée par le non-amorçage de la pompe.

7. RÉGLAGE DE LA PRESSIION DE DÉMARRAGE (P.Start)

GENYO est pré-réglé pour démarrer à une pression minimum de 1,5 bar. Cette pression peut être augmentée jusqu'à 2,5 bar en tournant la vis située dans la partie supérieure, visible seulement après avoir détaché la partie centrale de l'étiquette d'avertissement (voir fig. 4). Pour cela:

- 1) Lire la pression indiquée par le manomètre au démarrage de la pompe.
- 2) Débrancher l'alimentation électrique.
- 3) Ouvrir un robinet pour décharger la pression.
- 4) Agir sur la vis supérieure pour augmenter (ou diminuer) la pression de démarrage.
- 5) Alimenter électriquement GENYO ; si le réglage n'est pas satisfaisant répéter les opérations décrites plus haut jusqu'à ce que la valeur de pression désirée soit atteinte.

N.B. La pression maximum de la pompe (en fermeture) et la pression minimum de démarrage doivent respecter les valeurs indiquées dans le paragraphe 5.1 autrement le GENYO entrera en FAILURE.

8. FONCTION RÉARMEMENT AUTOMATIQUE

Ce système fait une série de démarrages automatiques après que l'appareil est entré en failure, pour tenter de rétablir le fonctionnement sans l'intervention manuelle avec la touche RESET. Le système fonctionne comme suit: L'appareil est en failure pour manque d'eau, par exemple, au bout de 5 minutes dans cet état, le système fera un RESET de 25 secondes pour tenter d'amorcer la pompe. Si le système parvient à amorcer la pompe, la failure disparaît et la pompe est prête à fonctionner sans aucun problème. Si par hasard, la failure existe encore, le système essaiera avec un autre RESET 30 minutes plus tard et ainsi de suite, systématiquement, toutes les 30 minutes pendant 24 heures. Si après toutes ces tentatives, la failure persiste, le système restera sous cette condition jusqu'à la résolution du problème avec une intervention manuelle.

9. ANOMALIES POSSIBLES

1.- LA POMPE NE S'ARRÊTE PAS:

- A) Perte d'eau supérieure à 3 l/min. Vérifier le long du tuyau la fermeture de tous les robinets utilisateurs.
- B) Panne dans la carte électronique: la remplacer.
- C) Le branchement électrique n'est pas correct: vérifier avec les instructions de la Fig.2.

2.- LA POMPE NE DÉMARRE PAS:

- A) La pompe n'est pas amorcée hydrauliquement; le dispositif de protection contre le fonctionnement à sec est intervenu et la Led (FAILURE) est allumée: amorcer le tuyau vidanger l'eau de l'installation en ouvrant le robinet (A) situé au même niveau que GENYO pour diminuer la pression de la colonne d'eau se trouvant au dessus de celui- (Fig.1), et vérifier en appuyant sur la touche manuelle de démarrage (RESET).
- B) La pompe est bloquée: le système de sécurité a fonctionné et la Led (FAILURE) est allumée. En appuyant sur la touche manuelle de démarrage (RESET) la Led (ON) s'éclairera; si la pompe ne démarre pas contacter le service technique.
- C) Panne dans la carte électronique: débrancher la pompe du secteur électrique et la rebrancher de nouveau, la pompe doit se mettre en marche, en cas contraire remplacer la carte électronique.
- D) Absence de courant : Vérifier les connexions électriques, la Led d'alimentation (POWER) doit être allumée.
- E) La pompe fournit une pression insuffisante, le système de sécurité est intervenu et la Led correspondante (FAILURE) est éclairée: vérifier que la pression de la pompe est celle qui est indiquée dans le tableau correspondant au point «Raccordement hydraulique».
- F) Entrée d'air dans l'aspiration de la pompe: pression considérablement inférieure à la normale avec oscillations constantes. Le système de sécurité interviendra en arrêtant le fonctionnement de la pompe, la Led (FAILURE) s'éclairera. Vérifier l'étanchéité et les raccords du tuyau d'aspiration.

3.- LA POMPE SE MET EN MARCHÉ ET S'ÉTEINT CONTINUËLLEMENT:

Il y a une petite fuite dans un point du circuit utilisateur: vérifier si des robinets ou des W.-C. fuient et y remédier.

10. DÉCLARATION CE DE CONFORMITÉ

Lowara srl., avec siège à Montecchio Maggiore-Vicence-Italie, déclare que le produit décrit ci-après: **GENYO 16A/R15 - 30 dans les versions sans ou avec câble de 0,5 m et câble d'alimentation de 1,5 m et fiche** est conforme aux dispositions des directives européennes suivantes et aux règlements nationaux de transposition:

- Basse Tension 2006/95/CE (année de première apposition du marquage: 2006)
- Compatibilité électromagnétique 2004/108/CE et est conforme aux normes techniques suivantes:

• EN 60730-2-6, EN 61000-6-2:2005, EN 61000-6-3:2001

Montecchio Maggiore, 9.3.2010

Amedeo Valente (DIRECTOR ENGINEERING AND R&D)

Amedeo Valente

Vor der Installation und Inbetriebnahme des Produkts aufmerksam durchzulesen. Hinweise zur Motorpumpe sind im entsprechenden Handbuch enthalten.

1. ANWENDUNGEN UND BETRIEB

Das elektronische Kontrollgerät GENYO steuert das Anlassen und Anhalten von Wechselstrompumpen für Wasser, wenn jeweils ein mit der Installation verbundener Hahn oder Ventil geöffnet oder geschlossen wird. Nach dem Anlassen bleibt die Pumpe in Gang, solange ein beliebiger angeschlossener Hahn offen bleibt und versorgt das Netz mit der erforderlichen Fördermenge beim entsprechenden Druck.

2. HERSTELLUNGSMERKMALE

- Eingangsanschluss : R 1
- Ausgangsanschluss : R 1
- Rückschlagventil mit Wasserschlagschutz
- Schutz vor Trockenlauf
- Druckmesser
- Manuelle Anlasstaste (RESET)
- AUTORESET-Funktion zum automatischen Anlassen nach Failure
- Speiseled (POWER)
- Pumpenbetriebsled (ON)
- Led Eingriff des Sicherheitssystems (FAILURE)

3. TECHNISCHE MERKMALE

- Speisespannung: 1~ 220-240 V (Ausführung 1~115-125V auf Anfrage)
- Max. Strom : 16 A
- Max. Pumpenleistung : 2200 W (3 HP) bei 1~ 220-240V
1100 W (1,5 HP) a 1~ 115-125V
- Frequenz : 50/60 Hz
- Schutzart : IP 65 (*)
- Umgebungstemperatur : 0 / +60° C (*)
- Temperatur des Fördermediums : 0 / +60° C (*)
- Max. Förderhöhe : 10.000 l/h
- Einstellbarer Anlassdruck : 1,5 - 3 bar
- Max. Betriebsdruck : 10 bar

(*) Sofern die Kabelniederhalter und Schrauben der Abdeckung 1 entsprechend angezogen wurden (Kabelschnitt siehe 5.2 Elektrischer Anschluss)

4. TRANSPORT UND VORBEREITENDE INSPEKTION

Das Produkt muss mit Vorsicht transportiert und behandelt werden. Stöße und Stürze können es beschädigen.

Vor der Installation ist sicherzustellen, dass das Gerät GENYO keine sichtbaren Schäden aufweist. Ggf. ist der Händler zu verständigen.

5. INSTALLATION

Die Montage und Installation von GENYO müssen von qualifiziertem Personal gemäß den örtlich geltenden Vorschriften vorgenommen werden.

5.1 Hydraulikanschluss (Abb. 1) GENYO muss immer senkrecht, mit den Pfeilen nach oben, installiert werden. Dabei ist der Gewindeeingang R1 an den Pumpenausgang und der Gewindeausgang R1 an das Netz anzuschließen.

Verwenden Sie für den Anschluss an das Wassernetz biegsame Schläuche und schützen Sie das Gerät vor möglichen Biege- und Vibrationsbelastungen. Weiters müssen ein Kugelhahn zur Isolierung der Pumpeneinheit vom Netz, ein auf gleichem Niveau des GENYO montierter Hahn (A) und ein Bodenventil installiert werden (Abb. 1).



Vor der Inbetriebnahme füllen Sie den Saugkreis entsprechend den Hinweisen in der Pumpenanleitung an.

ACHTUNG! Die maximale Betriebshöhe zwischen der Pumpe und dem höchsten Anlagenpunkt wird durch den Anlassdruck begrenzt. Die Höchstdruck der Pumpe (beim Schließen) muss jeweils um einen Wert höher sein, der vom Anlassdruck abhängt. Beide Grenzwerte sind in der nachstehenden Tabelle angeführt.

ANLASSDRUCK	MAX. BETRIEBSHÖHE	MAX. PUMPENDRUCK HÖHER UM
1,5 bar	10 m	3 bar
2,0 bar	15 m	3,5 bar
2,5 bar	20 m	4 bar
3,0 bar	25 m	4,5 bar

5.2 Elektrischer Anschluss (Abb. 2)



Die Stromanschlüsse müssen von qualifiziertem Personal vorgenommen werden. Installieren Sie einen hochsensiblen Differentialschalter (0,03 A) als Schutz vor tödlichen Stromschlägen. Vor allen anderen Anschlüssen muss der Erdungsanschluss ausgeführt werden.

Sicherstellen, dass die Netzspannung mit der auf dem Datenschild angeführten Spannung übereinstimmt. Den Deckel 1 der Elektronikarte abnehmen und den Stromanschluss gemäß den auf der Plakette 2 vorhandenen Hinweisen vornehmen. GENYO kann auch als Wechselstrompumpe mit höherer Stromaufnahme als 16 A oder als Drehstrompumpe verwendet werden. In diesem Fall ist ein zusätzlicher Fernschalter (230 V Spule) oder eine Schalttafel erforderlich. In genannten Fällen müssen die Stromanschlüsse gemäß der Darstellung im Schema der Abbildung 3 vorgenommen werden; der Widerstand muss wie in Abb. 5 gezeigt abgeschnitten werden.

ACHTUNG! Andere Speisespannungen und falsche Anschlüsse können den Elektronikkreis unwiderruflich beschädigen.



Um einen Schutzgrad IP 65 zu gewährleisten, müssen folgende Kabel verwendet werden: Typ H07RN-F 3G1,5 (Ø 9 ÷ 12mm)

6. INBETRIEBNAHME

- 1) Das korrekte Anfüllen der Pumpe sicherstellen, sodann den Hahn des Abnehmerkreises teilweise öffnen.
- 2) Das Gerät GENYO an das Stromnetz anschließen. Der erfolgte Anschluss wird durch das Aufleuchten der Speiseled (POWER) angezeigt.
- 3) Die Pumpe läuft automatisch an und innerhalb von 20-25 Sekunden muss die Anlage in etwa den für die Pumpe vorgesehenen Höchstdruck erreichen. Solange die Pumpe in Betrieb ist, leuchtet die entsprechende Led (ON) auf.
- 4) Den in Punkt 1) beschriebenen Hahn schließen. Nach 10-12 Sekunden hält die Pumpe an, während die Speiseled (POWER) weiter aufleuchtet. Etwaige Betriebsstörungen nach diesem Vorgehen sind auf das fehlende Anfüllen der Pumpe zurückzuführen.

7. EINSTELLEN DER ANLASSDRUCKES (Starttaste)

GENYO wird werkseitig so eingestellt, dass das Gerät mit einem Mindestdruck von 1,5 bar angelassen wird. Dieser Druck kann bis 2,5 bar erhöht werden, indem man die auf der oberen Seite angebrachte Schraube dreht, welche sichtbar wird, nachdem man den mittleren Teil der Hinweisetikette (siehe Abb. 4) entfernt. Vorgehensweise:

- 1) Den beim Anlassen der Pumpe auf dem Druckmesser angezeigten Druck ablesen.
- 2) Die Stromspeisung abtrennen.
- 3) Einen Hahn öffnen, um den Druck abzulassen.
- 4) Die obere Schraube betätigen, um den Anlassdruck zu verändern (erhöhen bzw. vermindern).
- 5) Der GENYO-Vorrichtung wieder Spannung zuführen. Sollte die Einstellung weiterhin unbefriedigend sein, so sind vorstehende Eingriffe so lange zu wiederholen, bis der gewünschte Druck erreicht ist.

N.B. Der Höchstdruck der Pumpe (beim Schließen) und der Mindestdruck beim Anlassen müssen den in der Tabelle Absatz 5.1 angegebenen Werte entsprechen. Andernfalls fällt eine Betriebsstörung (FAILURE) an.

8. AUTOMATISCHE RESET-FUNKTION

Durch dieses System wird das Gerät nach einer Betriebsstörung (Failure) mehrmals automatisch angelassen, um den Betrieb, soweit möglich, ohne manuellen Eingriff mit der RESET-Taste wieder herzustellen. Funktionsweise: Das Gerät befindet sich auf „Failure“, beispielsweise wegen Wassermangel. Nach 5 Minuten in diesem Zustand wird ein RESET von 25 Sekunden veranlasst, um die Pumpe anzufüllen. Gelingt dieser Versuch, so verschwindet die Failure-Anzeige und die Pumpe ist ohne weitere Erfordernisse wieder betriebsbereit. Wenn die Betriebsstörung weiterhin bestehen bleibt, versucht das System nach 30 Minuten ein weiteres RESET, und so systematisch nach jeweils 30 Minuten bis zu 24 Stunden. Sollte die Betriebsstörung nach diesen wiederholten Versuchen bestehen bleiben, so wird dieser Betriebszustand angezeigt, bis das Problem durch einen manuellen Eingriff behoben wird.

9. MÖGLICHE BETRIEBSSTÖRUNGEN

1.- DIE PUMPE HÄLT NICHT AN:

- A) Wasserleckage von mehr als 3 l/min. Längs den Leitungen die korrekte Schließung aller Abnehmerhähne kontrollieren.
- B) Defekte Elektronikarte: austauschen.
- C) Falscher Stromanschluss: siehe hierzu die Anleitungen der Abb. 2.

2.- DIE PUMPE STARTET NICHT:

- A) Die Pumpe ist nicht mit Wasser gefüllt. Daher hat der Trockenschutz eingegriffen und die Led (FAILURE) leuchtet. Die Leitung anfüllen, das Wasser durch Öffnen des auf gleichen Niveau mit GENYO montierten Hahnes (A) ablassen, um den Druck der darüber liegenden Wassersäule zu vermindern (Abb. 1) und das erfolgte Anfüllen mit der manuellen Anlasstaste (RESET) kontrollieren.
- B) Die Pumpe ist blockiert. Das Sicherheitssystem hat eingegriffen, die Led (FAILURE) leuchtet. Durch Drücken der manuellen Anlasstaste (RESET), leuchtet die Led (ON) auf. Startet die Pumpe noch nicht, so wenden Sie sich bitte an den Kundendienst.
- C) Defekte Elektronikarte: Die Pumpe vom Stromnetz trennen und erneut anschließen. Nun sollte die Pumpe wieder anlaufen. Ist dies nicht der Fall, so muss die Elektronikarte ausgetauscht werden.
- D) Keine Spannung. Die Stromanschlüsse prüfen. Die Speiseled (POWER) muss eingeschaltet sein.
- E) Der von der Pumpe erzeugte Druck ist unzureichend. Das Sicherheitssystem hat eingegriffen und die entsprechende Led (FAILURE) leuchtet. Sicherstellen, dass der Pumpendruck mit dem in der Tabelle im Absatz „Hydraulikanschluss“ vorhandenen Werten übereinstimmt.
- F) Luftzufluss in den Pumpensaugkreis. Der Druck ist erheblich unter dem Normalwert mit konstanten Schwankungen. Das Sicherheitssystem greift ein und stoppt den Pumpenbetrieb; die Led (FAILURE) leuchtet auf. Die Dichtheit und Anschlüsse der Saugleitung kontrollieren.

3.- DIE PUMPE LÄUFT DAUERND AN UND STOPPT:

Geringfügige Leckage auf der Abnehmerleitung. Achten Sie auf das Tropfen der Hähne oder geringfügige Leckagen im WC und beseitigen Sie diese Leckstellen.

10. EG-KONFORMITÄTSERKLÄRUNG

Lowara srl., mit Sitz in Montecchio Maggiore, Vicenza, Italien, erklärt, dass das nachfolgende beschriebene Produkt: **GENYO 16A / R15 - 30 in den Ausführungen mit oder ohne 0,5 m Kabel und 1,5 m Speisekabel mit Stecker** den Vorschriften der folgenden europäischen Richtlinien und nationalen Durchführungsbestimmungen:

- Niederspannung 2006/95/EG (Jahr der ersten Anbringung der Kennzeichnung: 2006)
- Elektromagnetische Verträglichkeit 2004/108/EG sowie den folgenden technischen Normen entspricht:
- EN 60730-2-6, EN 61000-6-2:2005, EN 61000-6-3:2001

Montecchio Maggiore, 9.3.2010

Amedeo Valente

(DIRECTOR ENGINEERING AND R&D)

John Amedeo

Leer con cuidado antes de efectuar la instalación y la puesta en servicio del producto. Para la electrobomba hacer referencia a su manual.

1. APLICACIONES Y FUNCIONAMIENTO

El controlador electrónico GENYO acciona la puesta en marcha y la parada de electrobombas monofásicas para agua cuando se abre o se cierra, respectivamente, un grifo o una válvula conectada a la instalación. Una vez que se haya encendido la bomba, se mantiene en marcha hasta que un cualquier grifo conectado permanece abierto, transmitiendo a la red el caudal requerido a la presión relativa.

2. CARACTERÍSTICAS DE FABRICACIÓN

- Empalme de entrada : R 1
- Empalme de salida : R 1
- Válvula de retención con acción antigolpe de ariete.
- Sistema de protección contra el funcionamiento en seco.
- Manómetro.
- Pulsador manual de puesta en marcha (RESET).
- Función AUTORESET para la puesta en marcha automática tras failure.
- Led de alimentación (POWER).
- Led de funcionamiento bomba (ON).
- Led de activación del sistema de seguridad (FAILURE).

3. CARACTERÍSTICAS TÉCNICAS

- Tensión de alimentación: 1~220-240V (Versión 1~115-125V a petición)
- Corriente máxima : 16 A
- Potencia máx. de la bomba : 2200 W (3 HP) a 1~ 220-240V
1100 W (1,5 HP) a 1~ 115-125V
- Frecuencia : 50/60 Hz
- Protección : IP 65 (*)
- Temperatura ambiente : 0 /+60° C (*)
- Temperatura del líquido : 0 /+60° C (*)
- Caudal máx. : 10.000 l/h
- Presión de puesta en marcha regulable: 1,5 - 3 bar
- Presión máx. de trabajo : 10 bar

(*) Si los sujetacables y los tornillos de la tapa 1 están apretados de forma apropiada (para la sección cable, véase 5.2 Conexión eléctrica)

4. DESPLAZAMIENTO E INSPECCIÓN PRELIMINAR

El producto se debe desplazar con cuidado. Las caídas y los choques pueden dañarlo. Antes de efectuar la instalación verificar que GENYO no presente daños visibles y, en caso contrario, dirigirse al distribuidor.

5. INSTALACIÓN

El montaje y la instalación de GENYO tienen que ser efectuados por personal calificado de conformidad con las normas locales vigentes.

5.1 Conexión hidráulica (Fig.1)

GENYO se debe instalar siempre en posición vertical, con las flechas orientadas hacia arriba, conectando la entrada roscada desde R1 hasta la salida de la bomba y la salida roscada desde R1 hasta la red. Utilizar tubos flexibles para la conexión a la red hidráulica, protegiendo el aparato contra posibles cargas de flexión y vibraciones, un grifo de bola para aislar el grupo bomba de la red, un grifo (A) al mismo nivel que GENYO y una válvula de fondo (Fig.1).



Antes de efectuar la puesta en marcha, llenar el circuito de aspiración según se indica en el manual de la bomba.

ATENCIÓN. La altura máxima de servicio entre la bomba y el punto más alto de la instalación tendrá algunas limitaciones según la presión de puesta en marcha. La presión máxima de la bomba (en cierre) deberá ser superior a un valor que depende de la presión de puesta en marcha. Ambos estos límites se indican en la tabla a continuación.

PRESION DE PUESTA EN MARCHA	ALTURA MÁX. DE SERVICIO	PRES. MÁX. BOMBA MAYOR QUE
1,5 bar	10 m	3 bar
2,0 bar	15 m	3,5 bar
2,5 bar	20 m	4 bar
3,0 bar	25 m	4,5 bar

5.2 Conexión eléctrica (Fig.2)



Las conexiones tienen que ser efectuadas por personal calificado. Instalar un interruptor diferencial de alta sensibilidad (0,03 A) como protección contra la electrocución letal. Conectar primero el cable de tierra.

Asegurarse de que la tensión de red corresponda a la tensión de placa. Quitar la tapa 1 de la tarjeta electrónica y realizar la conexión eléctrica según se indica en la placa 2. GENYO se puede usar también con una bomba monofásica cuya absorción sea superior a 16 A o trifásica, utilizando un termostato auxiliar (bobina 230 V) o un cuadro de mando. En este caso las conexiones eléctricas se deberán realizar según se indica en el esquema de la Fig.3.

ATENCIÓN. Tensiones de alimentación diferentes y conexiones incorrectas pueden dañar irremediablemente el circuito electrónico.



Para asegurar un grado de protección IP 65 es necesario utilizar cables del tipo: H07RN - F 3G1,5 (Ø 9 ÷ 12 mm)

6. PUESTA EN MARCHA

- 1) Verificar el correcto cebado de la bomba, luego abrir parcialmente un

grifo del circuito de utilización.

- 2) Conectar GENYO a la red eléctrica; el Led de alimentación se encenderá (POWER).
- 3) La bomba se pone en marcha de forma automática y en un periodo de 20-25 segundos la instalación deberá alcanzar aproximadamente la presión máxima suministrada por la bomba. Durante el funcionamiento de la bomba el Led correspondiente (ON) estará encendido.
- 4) Cerrar el grifo indicado en el punto 1); después de 10-12 segundos, la bomba se para y el Led de alimentación (POWER) permanece encendido. Cualquier anomalía de funcionamiento que se produzca después de estas operaciones depende de la falta de cebado de la bomba.

7. REGULACIÓN DE LA PRESIÓN DE PUESTA EN MARCHA (P. Start)

GENYO está precalibrado para ponerse en marcha con una presión mínima de 1,5 bar. Esta presión se puede aumentar hasta 2,5 bar girando el tornillo situado en la parte superior, visible tras haber quitado la parte central de la etiqueta de aviso (véase la Fig. 4). Para tal fin:

- 1) Leer la presión indicada en el manómetro al poner en marcha la bomba.
- 2) Cortar la alimentación eléctrica.
- 3) Abrir un grifo para purgar la presión.
- 4) Actuar sobre el tornillo superior para aumentar (o disminuir) la presión de puesta en marcha.
- 5) Suministrar tensión a GENYO; si la regulación no es satisfactoria, repetir las operaciones descritas anteriormente hasta obtener el valor de presión deseado.

N.B. La presión máxima de la bomba (en cierre) y la presión mínima de puesta en marcha deben respetar los valores indicados en la tabla del párrafo 5.1; en caso contrario GENYO se pondrá en FAILURE.

8. FUNCIÓN RESET AUTOMÁTICO

Este sistema realizará una serie de puestas en marcha automáticas, cuando el aparato se haya puesto en failure, para intentar restablecer el funcionamiento sin la intervención manual con el pulsador RESET. El sistema funciona del modo siguiente: El aparato está en failure por falta de agua, por ejemplo; después de 5 minutos en este estado, el sistema efectuará un RESET de 25 segundos para intentar cebar la bomba. Si el sistema logra cebar la bomba, el failure desaparece y la bomba está lista para funcionar sin ningún problema. Si, por casualidad, el failure todavía está presente, el sistema realizará otro RESET después de 30 minutos y así sistemáticamente cada 30 minutos durante 24 horas. Si después de todas estas tentativas el failure persiste, el sistema permanecerá en esta condición hasta que se solucione el problema manualmente.

9. POSIBLES ANOMALÍAS

1.- LA BOMBA NO SE PARA:

- A) Pérdida de agua superior a 3 l/min. Controlar el cierre de todos los grifos de utilización a lo largo de la tubería.
- B) Avería en la tarjeta electrónica: sustituirla.
- C) La conexión eléctrica no es correcta: controlar con las instrucciones de la Fig.2.

2.- LA BOMBA NO SE PONE EN MARCHA:

- A) La bomba no está cebada hidráulicamente; se ha accionado el dispositivo de protección contra el funcionamiento en seco y el Led (FAILURE) está encendido: cebar el conducto, descargar el agua de la instalación abriendo el grifo (A) al mismo nivel que GENYO para reducir la presión de la columna de agua sobre el mismo (Fig.1), y controlar pulsando el pulsador manual de puesta en marcha (RESET).
- B) La bomba está bloqueada: el sistema de seguridad ha funcionado y el Led (FAILURE) está encendido. Pulsando el pulsador manual de puesta en marcha (RESET) el Led (ON) se enciende; si la bomba no se pone en marcha dirigirse al servicio técnico.
- C) Avería en la tarjeta electrónica: desconectar la bomba de la red eléctrica y volver a conectarla. La bomba debe ponerse en marcha; en caso contrario, sustituir la tarjeta electrónica.
- D) No hay alimentación: controlar las conexiones eléctricas; el Led de alimentación (POWER) debe estar encendido.
- E) La bomba suministra una presión insuficiente, se ha accionado el sistema de seguridad y el Led correspondiente (FAILURE) está encendido: verificar que la presión de la bomba sea la que se indica en la tabla correspondiente al punto "Conexión hidráulica".
- F) Entrada de aire en la aspiración de la bomba: presión notablemente inferior a la normal con oscilaciones constantes. El sistema de seguridad se accionará parando el funcionamiento de la bomba y el Led (FAILURE) se encenderá. Controlar el sello y los empalmes del conducto de aspiración.

3.- LA BOMBA SE PONE EN MARCHA Y SE APAGA CONTINUAMENTE:

Hay una pequeña pérdida a lo largo de la tubería de utilización: controlar los posibles goteos de grifos o WC y restaurar dichas pérdidas.

10. DECLARACIÓN CE DE CONFORMIDAD

Lowara srl., con sede a Montecchio Maggiore-Vicenza-Italia, declara que el producto abajo descrito: **GENYO 16A / R15 - 30 en las versiones sin o con cable de 0,5 m y cable de alimentación de 1,5 m y clavija** es conforme a las disposiciones de las siguientes directivas europeas y a las disposiciones nacionales de ejecución:

- Baja tensión 2006/95/CE (año de primera aplicación de la marca: 2006)
- Compatibilidad electromagnética 2004/108/CE y es conforme a las siguientes normas técnicas:
- EN 60730-2-6, EN 61000-6-2:2005, EN 61000-6-3:2001

Montecchio Maggiore, 9.3.2010
Amedeo Valente

(DIRECTOR ENGINEERING AND R&D)

Ler com atenção antes de proceder à montagem e ao primeiro arranque do produto. Para a electrobomba, ter como referência o seu manual.

1. APL ES E FUNCIONAMENTO

O controlador electrónico GENYO comanda o arranque e a paragem de electrobombas monofásicas quando se abre ou se fecha, respectivamente, uma torneira ou uma válvula ligada à instalação. Quando a bomba está a funcionar, mantém a marcha até uma qualquer torneira ligada continuamente aberta, enviando para a rede o caudal solicitado à pressão relativa.

2. CARACTERÍSTICAS DE CONSTRUÇÃO

- Conexão entrada : R 1
- Conexão saída : R 1
- Válvula de retenção com acção contra golpe de aríete.
- Sistema de protecção contra o funcionamento em seco.
- Manómetro.
- Botão manual de arranque (RESET).
- Função AUTORESET para arranque automático após failure.
- Led de alimentação (POWER).
- Led funcionamento bomba (ON).
- Led de activação do sistema de segurança (FAILURE).

3. CARACTERÍSTICAS TÉCNICAS

- Tensão de alimentação: 1~220-240V (Versão 1~115-125V por encomenda)
- Corrente máxima : 16 A
- Potência máx. da bomba : 2200 W (3 HP) a 1~ 220-240V
- : 1100 W (1,5 HP) a 1~ 115-125V
- Frequência : 50/60 Hz
- Protecção : IP 65 (*)
- Temperatura ambiente : 0 /+60° C (*)
- Temperatura do líquido : 0 /+60° C (*)
- Débito máx. : 10.000 l/h
- Pressão de arranque regulável : 1,5 - 3 bar
- Pressão máx. de utilização : 10 bar

(*) Se adequadamente apertados os prensa-cabos e os parafusos da tampa **1** (para a secção dos cabos, ver 5.2 Ligação eléctrica)

4. MOVIMENTAÇÃO E INSPECÇÃO PRELIMINAR

O produto deve ser movimentado com atenção.

Quedas e choques podem danificá-lo.

Antes de proceder à instalação, verificar que GENYO não apresente danos visíveis, caso contrário contactar o revendedor.

5. INSTALAÇÃO

A montagem e a instalação de GENYO devem ser realizadas por pessoal qualificado em conformidade com as normas locais em vigor.

5.1 Ligação hidráulica (Fig.1)

GENYO deve ser instalado sempre em posição vertical, com as setas viradas para cima, ligando a entrada roscada de R1 à saída da bomba e a saída roscada de R1 à rede.

Utilizar tubos flexíveis para a ligação com a rede hídrica, protegendo o aparelho de possíveis cargas de deflexão e de vibrações, uma torneira de esfera para isolar o conjunto da bomba da rede, uma torneira (A) no mesmo nível de GENYO e uma válvula de fundo (Fig.1).

Antes de proceder ao arranque, encher o circuito de aspiração como especificado no manual da bomba.

ATENÇÃO. A altura máxima de serviço entre a bomba e o ponto mais alto da instalação terá limitações em função da pressão de arranque. A pressão máxima da bomba (ao fechar) deverá ser superior a um valor que depende da pressão de arranque. Ambos estes limites são esclarecidos na tabela que segue.

PRESSÃO DE ARRANQUE	MÁX. ALTURA DE SERVIÇO	PRESS. MÁX. BOMBA SUPERIOR A
1,5 bar	10 m	3 bar
2,0 bar	15 m	3,5 bar
2,5 bar	20 m	4 bar
3,0 bar	25 m	4,5 bar

5.2 Ligação eléctrica (Fig.2)

As ligações devem ser realizadas por pessoal qualificado. Instalar um interruptor diferencial de alta sensibilidade (0,03 A) como protecção dos choques eléctricos letais. Ligar primeiro o cabo de ligação à terra.

Verificar se a tensão da rede corresponde à tensão nominal do aparelho. Retirar a tampa **1** do cartão electrónico e efectuar a ligação eléctrica segundo quanto indicado na placa **2**. GENYO também pode ser utilizado com bomba monofásica com absorção superior a 16 A ou trifásica, utilizando um contactor auxiliar (bobina 230 V) ou quadro de mando. Nesse caso as ligações eléctricas deverão ser realizadas como referido no esquema da Fig.3.

ATENÇÃO. Tensões de alimentação diferentes e conexões não correctas podem danificar irremediavelmente o circuito electrónico.

Para garantir um grau de protecção IP 65 é necessário utilizar cabos de tipo: H07RN - F 3G1,5 (Ø 9 ÷ 12 mm)

6. PÔR EM FUNCIONAMENTO

1) Verificar a ferragem correcta da bomba, então abrir parcialmente uma torneira do circuito utilizador.

- 2) Ligar GENYO à rede eléctrica, o Led de alimentação acende (POWER).
- 3) A bomba arranca automaticamente e num período de 20-25 segundos a instalação deve alcançar aproximadamente a pressão máxima fornecida pela bomba. Enquanto a bomba funciona, o Led correspondente (ON) continua aceso.
- 4) Fechar a torneira indicada no item 1); depois de 10-12 segundos, a bomba pára, continua aceso o Led de alimentação (POWER).

Quaisquer anomalias no funcionamento após essas operações são causadas por falhas na ferragem da bomba.

7. AJUSTE DA PRESSÃO DE ARRANQUE (P.START)

GENYO está pré-ajustado para arrancar com uma pressão mínima de 1,5 bar. Esta pressão pode ser aumentada até 2,5 bar rodando o parafuso posto na parte superior, visível depois de despedgada a parte central de etiqueta de aviso (ver Fig. 4). Para esse fim:

- 1) Ler a pressão indicada pelo manómetro ao arranque da bomba.
- 2) Desligar a alimentação eléctrica.
- 3) Abrir uma torneira para aliviar a pressão.
- 4) Agir no parafuso superior para aumentar (ou diminuir) a pressão de arranque.
- 5) Ligar a tensão a GENYO; não estando satisfeitos do ajuste, repetir as operações atrás descritas até alcançar o dado da pressão desejada.

N.B. A pressão máxima da bomba (ao fechar) e a pressão mínima de arranque devem respeitar os valores indicados na tabela referida no parágrafo 5.1, caso contrário GENYO entrará em FAILURE.

8. FUNÇÃO DE RESET AUTOMÁTICO

Este sistema actua uma série de arranques automáticos depois que o aparelho tem entrado em failure, para tentar restabelecer o funcionamento sem a intervenção manual com o botão RESET.

O sistema funciona da seguinte maneira:

O aparelho está em failure por falta de água, por exemplo, depois de 5 minutos nesse estado, o sistema realiza um RESET de 25 segundos para tentar ferrar a bomba. Se o sistema consegue ferrar a bomba, o failure desaparece e a bomba está pronta para funcionar sem nenhum problema. Se por acaso o failure continuar, o sistema provará com mais um RESET depois de 30 minutos e desta forma sistematicamente de 30 em 30 minutos por 24 horas. Se após estas tentativas o failure continuar, o sistema ficará nessa condição até o problema for resolvido com a intervenção manual.

9. ANOMALIAS POSSÍVEIS

1.- A BOMBA NÃO PÁRA:

- A) Perda de água superior a 3 l/min. Verificar ao longo do tubo se todas as torneiras utilizadoras estão fechadas.
- B) Avaria no cartão electrónico: substituí-lo.
- C) A ligação eléctrica não está correcta: verificar com as instruções da Fig.2.

2.- A BOMBA NÃO ARRANCA:

- A) A bomba não é ferrada hidráulicamente; activou-se o dispositivo de protecção contra o funcionamento em seco e o Led (FAILURE) está aceso: ferrar a conduta, descarregar a água da instalação abrindo a torneira (A) no mesmo nível de GENYO para diminuir a pressão da coluna de água por cima dele (Fig. 1), e verificar premindo o botão manual de arranque (RESET).
- B) A bomba está bloqueada: funcionou o sistema de segurança e o Led (FAILURE) está aceso. Premindo o botão manual de arranque (RESET) o Led (ON) acende; se a bomba ainda não arranca, contactar o serviço técnico.
- C) Avaria no cartão electrónico: desligar a bomba da rede eléctrica e voltar a ligar, a bomba deve arrancar, se assim não for substituir o cartão electrónico.
- D) Falta a alimentação: Verificar as ligações eléctricas, o Led de alimentação (POWER) deve estar aceso.
- E) A bomba fornece uma pressão insuficiente, activou-se o sistema de segurança e o Led correspondente (FAILURE) está aceso: verificar se a pressão da bomba é a indicada na tabela correspondente no item "Ligação hidráulica".
- F) Entrada de ar na aspiração da bomba: pressão notavelmente inferior à normal com oscilações constantes. Activar-se-á o sistema de segurança, parando o funcionamento da bomba, o Led (FAILURE) acenderá. Verificar a estanquicidade e as conexões da conduta de aspiração.

3.- A BOMBA ARRANCA E DESLIGA-SE CONTINUAMENTE:

Há uma pequena perda ao longo do tubo utilizador: Verificar possíveis gotejamentos de torneiras ou WC e resolver essas perdas.

10. DECLARAÇÃO «CE» DE CONFORMIDADE

A Lowara srl., com sede em Montecchio Maggiore-Vicenza-Itália, declara que o produto descrito a seguir:

GENYO 16A / R15 - 30 nas versões sem ou com cabo de 0,5 m e cabo de alimentação de 1,5 m e ficha

está em conformidade com as disposições das seguintes directivas europeias e com as disposições nacionais de actuação:

- Baixa tensão 2006/95/CE (ano da primeira aposição da marcação: 2006)
- Compatibilidade electromagnética 2004/108/CE e em conformidade com as seguintes normas técnicas:
- EN 60730-2-6, EN 61000-6-2:2005, EN 61000-6-3:2001

Montecchio Maggiore, 9.3.2010

Amedeo Valente
(DIRECTOR ENGINEERING AND R&D)

Amedeo Valente



ΔΙΑΒΑΣΤΕ ΠΡΟΣΕΚΤΙΚΑ ΠΡΙΝ ΠΡΟΧΩΡΗΣΕΤΕ ΣΤΗ ΣΥΝΑΡΜΟΛΟΓΗΣΗ ΚΑΙ ΧΡΗΣΙΜΟΠΟΙΗΣΗ ΤΟΥ ΠΡΟΪΟΝΤΟΣ. ΓΙΑ ΤΗΝ ΗΛΕΚΤΡΙΚΗ ΑΝΤΛΙΑ ΑΝΑΤΡΕΞΕΤΕ ΣΤΟ ΕΓΧΕΙΡΙΔΙΟ ΤΗΣ.

1. ΕΦΑΡΜΟΓΕΣ ΚΑΙ ΛΕΙΤΟΥΡΓΙΑ

Ο ηλεκτρονικός ελεγκτής GENYO διευθύνει την εκκίνηση και την ακινητοποίηση μονοφασικών ηλεκτρικών αντλιών για νερό όταν ανοίγει ή κλείνει, αντίστοιχα, ένας κρουνός ή μια βαλβίδα συνδεδεμένη στην εγκατάσταση. Όταν η αντλία εκκινήσει, διατηρείται σε κίνηση μέχρις ότου ένας οποιοσδήποτε κρουνός παραμένει ανοιχτός, μεταδίδοντας στο δίκτυο την παροχή που απαιτείται για τη σχετική πίεση.

2. ΚΑΤΑΣΚΕΥΑΣΤΙΚΑ ΧΑΡΑΚΤΗΡΙΣΤΙΚΑ

- Σύνδεση εισόδου : R 1
- Σύνδεση εξόδου : R 1
- Βαλβίδα συγκράτησης με δράση κατά κρούσης ύδατος.
- Σύστημα προστασίας κατά της λειτουργίας «άδειο».
- Μανόμετρο.
- Κουμπί χειρονακτικής εκκίνησης (RESET).
- Λειτουργία AUTORESET για αυτόματη εκκίνηση μετά από failure.
- Led τροφοδοσίας (POWER).
- Led λειτουργίας αντλίας (ON).
- Led επέμβασης του συστήματος ασφαλείας (FAILURE).

3. ΤΕΧΝΙΚΑ ΧΑΡΑΚΤΗΡΙΣΤΙΚΑ

- Τάση τροφοδοσίας: 1~220-240V (Έκδοση 1~115-125V κατά παραγγελία)
- Μέγιστο ρεύμα : 16 A
- Μέγιστη ισχύς της αντλίας : 2200 W (3 HP) σε 1~ 220-240V
1100 W (1,5 HP) σε 1~ 115-125V
- Συχνότητα : 50/60 Hz
- Προστασία : IP 65 (*)
- Θερμοκρασία περιβάλλοντος : 0 /+60° C (*)
- Θερμοκρασία του υγρού : 0 /+60° C (*)
- Μέγιστη παροχή : 10.000 l/h
- Ρυθμιζόμενη πίεση εκκίνησης : 1,5 - 3 bar
- Μέγιστη πίεση χρήσης : 10 bar

(*) Αν έχουν σφιχτεί δεόντως οι κλέμες και οι βίδες του καπακιού 1 (για τη διατομή καλωδίου, βλέπε 5.2 Ηλεκτρική σύνδεση)

4. ΜΕΤΑΚΙΝΗΣΗ ΚΑΙ ΠΡΟΚΑΤΑΡΚΤΙΚΗ ΕΠΙΘΕΩΡΗΣΗ

Το προϊόν μετακινείται με επιμέλεια. Πτώσεις και συγκρούσεις μπορεί να προξενήσουν ζημιές. Πριν προχωρήσετε στην εγκατάσταση βεβαιωθείτε ότι το GENYO δεν παρουσιάζει εμφανείς ζημιές, σε αντίθετη περίπτωση επικοινωνήστε με τον μεταπωλητή.

5. ΕΓΚΑΤΑΣΤΑΣΗ

Η συναρμολόγηση και η εγκατάσταση του GENYO διενεργούνται από ειδικευμένο προσωπικό σύμφωνα με τους ισχύοντες τοπικούς κανόνες.

5.1 Υδραυλική σύνδεση (Εικ.1)

Το GENYO πρέπει να εγκαθίσταται πάντα σε κατακόρυφη θέση με τα βέλη στραμμένα προς τα πάνω συνδέοντας την σπειροειδή είσοδο από το R1 στην έξοδο της αντλίας και τη σπειροειδή έξοδο από το R1 στο δίκτυο.

Χρησιμοποιείτε εύκαμπτους σωλήνες για τη σύνδεση στο δίκτυο ύδρευσης, προστατεύοντας τη συσκευή από ενδεχόμενα φορτία κάμψης και από δονήσεις, έναν κρουνό με σφαίρα για τη μόνωση της μονάδας αντλίας από το δίκτυο, έναν κρουνό (A) στο ίδιο επίπεδο του GENYO και μια εσωτερική βαλβίδα (Εικ. 1).

Πριν προχωρήσετε στη θέση σε κίνηση, γεμίστε το κύκλωμα αναρρόφησης όπως διευκρινίζεται στο εγχειρίδιο της αντλίας.

ΠΡΟΣΟΧΗ Το μέγιστο ύψος χρήσης μεταξύ της αντλίας και του υψηλότερου σημείου της εγκατάστασης θα έχει περιορισμούς σε συνάρτηση με την πίεση εκκίνησης. Η μέγιστη πίεση της αντλίας (σε κλείσιμο) θα πρέπει να είναι ανώτερη μιας τιμής που εξαρτάται από την πίεση εκκίνησης. Αμφότερα τα όρια αυτά διευκρινίζονται στον παρακάτω πίνακα.

ΠΙΕΣΗ ΕΚΚΙΝΗΣΗΣ	ΜΕΓΙΣΤΟ ΥΨΟΣ ΧΡΗΣΙΜΟΠΟΙΗΣΗΣ	ΜΕΓΙΣΤΗ ΠΙΕΣΗ ΑΝΤΛΙΑΣ ΜΕΓΑΛΥΤΕΡΗ ΑΠΟ
1,5 bar	10 m	3 bar
2,0 bar	15 m	3,5 bar
2,5 bar	20 m	4 bar
3,0 bar	25 m	4,5 bar

5.2 Ηλεκτρική σύνδεση (Εικ.2)

Οι συνδέσεις πρέπει να διενεργούνται από ειδικευμένο προσωπικό.

Εγκαταστήστε έναν διαφορικό διακόπτη υψηλής ευαισθησίας (0,03 A) ως προστασία από τις θανάσιμες ηλεκτροπληξίες. Συνδέστε πρώτα το καλώδιο γείωσης.

Βεβαιωθείτε ότι η τάση δικτύου αντιστοιχεί στην τάση της πινακίδας. Βγάλτε το καπάκι 1 της ηλεκτρονικής κάρτας και διενεργήστε την ηλεκτρική σύνδεση σύμφωνα με ό,τι αναφέρεται στην πλάκα 2. Το GENYO μπορεί επίσης να χρησιμοποιηθεί με μονοφασική αντλία με αναρρόφηση ανώτερη των 16 A ή τριφασική, χρησιμοποιώντας έναν εφεδρικό τηλεδιακόπτη (μπομπίνα 230 V) ή έναν πίνακα χειρισμού. Στην περίπτωση αυτή οι ηλεκτρικές συνδέσεις θα πρέπει να διενεργηθούν όπως παρατίθεται στο σχέδιο της Εικ.3.

ΠΡΟΣΟΧΗ Τάσεις τροφοδοσίας διαφορετικές και συνδέσεις μη σωστές μπορεί να βλάψουν ανεπανόρθωτα το ηλεκτρονικό κύκλωμα.

Για τη διασφάλιση βαθμού προστασίας IP 65 απαιτείται η χρήση καλωδίων τύπου: H07RN - F 3G1,5 (Ø 9 + 12 mm)

6. ΘΕΣΗ ΣΕ ΛΕΙΤΟΥΡΓΙΑ

- 1) Βεβαιωθείτε για το σωστό γέμισμα της αντλίας, κατόπιν ανοίξτε μερικώς έναν κρουνό του κυκλώματος χρήσης.
- 2) Συνδέστε το GENYO στο ηλεκτρικό δίκτυο, το Led τροφοδοσίας θα γίνει φωτεινό (POWER).
- 3) Η αντλία εκκινεί αυτόματα και σε μια περίοδο 20-25 δευτερολέπτων η εγκατάσταση θα πρέπει να φτάσει προσεγγιστικά τη μέγιστη πίεση παρεχόμενη από την αντλία. Ενώ η αντλία είναι σε λειτουργία το αντίστοιχο Led (ON) θα ανάψει.
- 4) Κλείστε τον κρουνό που φαίνεται στο σημείο 1). Μετά από 10-12 δευτερόλεπτα, η αντλία σταματάει, παραμένει αναμμένο το Led τροφοδοσίας (POWER). Κάθε ανωμαλία στη λειτουργία μετά από τις εργασίες αυτές προκαλείται από το μη γέμισμα της αντλίας.

7. ΡΥΘΜΙΣΗ ΤΗΣ ΠΙΕΣΗΣ ΕΚΚΙΝΗΣΗΣ (P.Start)

Το GENYO είναι ήδη ρυθμισμένο για να εκκινεί με μια ελάχιστη πίεση 1,5 bar. Η πίεση αυτή μπορεί να αυξάνεται μέχρι 2,5 bar στρέφοντας τη βίδα που βρίσκεται στο επάνω μέρος, ορατή αφού βγάλετε το κεντρικό μέρος της ετικέτας προειδοποίησης (βλέπε Εικ. 4). Για το σκοπό αυτό:

- 1) Διαβάστε την πίεση που αναφέρεται στο μανόμετρο στην εκκίνηση της αντλίας.
- 2) Αποσυνδέστε από την ηλεκτρική τροφοδοσία.
- 3) Ανοίξτε έναν κρουνό για να αδειάσετε την πίεση.
- 4) Ενεργήστε στην επάνω βίδα για την αύξηση (ή τη μείωση) της πίεσης εκκίνησης.
- 5) Δώστε τάση στο GENYO. Αν δεν είστε ικανοποιημένοι από τη ρύθμιση επαναλάβετε τις προαναφερθείσες εργασίες μέχρι την επίτευξη του δεσόμενου επιθυμητής πίεσης.

ΣΗΜΕΙΩΣΗ: Η μέγιστη πίεση της αντλίας (σε κλείσιμο) και η ελάχιστη πίεση εκκίνησης πρέπει να τηρούν τις τιμές που αναφέρονται στον πίνακα της παραγράφου 5.1 διαφορετικά το GENYO θα εισέλθει σε FAILURE.

8. ΛΕΙΤΟΥΡΓΙΑ ΑΥΤΟΜΑΤΟΥ RESET

Το σύστημα αυτό διενεργεί μια σειρά αυτόματων εκκινήσεων αφού η συσκευή εισέλθει σε failure, για να επιχειρηθεί η αποκατάσταση της λειτουργίας χωρίς τη χειρονακτική επέμβαση με το κουμπί RESET. Το σύστημα λειτουργεί ως ακολούθως: Η συσκευή είναι σε failure λόγω απουσίας νερού, ή παράδειγμα, μετά από 5 λεπτά στην κατάσταση αυτή, το σύστημα θα κάνει RESET των 25 δευτερολέπτων προσπαθώντας να γεμίσει την αντλία. Αν το σύστημα καταφέρει να γεμίσει την αντλία, το failure εξαφανίζεται και η αντλία είναι έτοιμη για λειτουργία χωρίς κανένα πρόβλημα. Αν για παράδειγμα, το failure υφίσταται ακόμη, το σύστημα θα δοκιμάσει ένα άλλο RESET μετά από 30 λεπτά και έτσι συστηματικά κάθε 30 λεπτά κατά τις 24 ώρες. Αν μετά από όλες αυτές τις προσπάθειες, το failure διατηρείται, το σύστημα θα παραμείνει στην κατάσταση αυτή μέχρις ότου λυθεί το πρόβλημα με τη χειρονακτική επέμβαση.

9. ΔΥΝΑΤΕΣ ΑΝΩΜΑΛΙΕΣ

1.- Η ΑΝΤΛΙΑ ΔΕΝ ΣΤΑΜΑΤΑΕΙ:

- A) Απώλεια νερού ανώτερη των 3 l/min. Βεβαιωθείτε, κατά μήκος της σωλήνωσης, για το κλείσιμο όλων των κρουνών χρήσης.
- B) Βλάβη στην ηλεκτρονική κάρτα: αντικαταστήστε την.
- C) Η ηλεκτρική σύνδεση δεν είναι σωστή: ελέγξτε με τις οδηγίες της Εικ.2.

2.- Η ΑΝΤΛΙΑ ΔΕΝ ΕΚΚΙΝΕΙ:

- A) Η αντλία δεν είναι υδραυλικά γεμάτη. Παρενέβη η διάταξη προστασίας κατά της λειτουργίας όντας άδεια και το Led (FAILURE) είναι αναμμένο: γεμίστε τη σωλήνωση, αδειάστε το νερό της εγκατάστασης ανοίγοντας τον κρουνό (A) στην ίδια στάθμη του GENYO για να μειωθεί η πίεση της στήλης νερού πάνω από αυτή (Εικ. 1), και ελέγξτε πιέζοντας το χειρονακτικό κουμπί εκκίνησης (RESET).
- B) Η αντλία είναι μπλοκαρισμένη: λειτούργησε το σύστημα ασφαλείας και το Led (FAILURE) είναι αναμμένο. Πιέζοντας το χειρονακτικό κουμπί εκκίνησης (RESET) το Led (ON) φωτίζεται. Αν η αντλία δεν ξεκινάει επικοινωνήστε με την τεχνική υπηρεσία.
- C) Βλάβη στην ηλεκτρονική κάρτα: αποσυνδέστε την αντλία από το ηλεκτρικό δίκτυο και συνδέστε εκ νέου, η αντλία πρέπει να εκκινήσει, σε αντίθετη περίπτωση αντικαταστήστε την ηλεκτρονική κάρτα.
- D) Λείπει η τροφοδοσία: ελέγξτε τις ηλεκτρικές συνδέσεις, το Led τροφοδοσίας (POWER) πρέπει να είναι αναμμένο.
- E) Η αντλία παρέχει μια πίεση ανεπαρκή, παρενέβη το σύστημα ασφαλείας και το αντίστοιχο Led (FAILURE) φωτίζεται: ελέγξτε αν η πίεση της αντλίας είναι εκείνη που αναφέρεται στον πίνακα που αντιστοιχεί στο σημείο "Υδραυλική σύνδεση".
- F) Είσοδος αέρα στην αναρρόφηση της αντλίας: πίεση σημαντικά κατώτερη της κανονικής με σταθερές διακυμάνσεις. Θα παρέμβει το σύστημα ασφαλείας σταματώντας τη λειτουργία της αντλίας, το Led (FAILURE) θα γίνει φωτεινό. Βεβαιωθείτε για τη στεγανότητα και τους συνδέσμους του αγωγού αναρρόφησης.

3.- Η ΑΝΤΛΙΑ ΕΚΚΙΝΕΙ ΚΑΙ ΣΒΗΝΕΙ ΣΥΝΕΧΩΣ:

Υπάρχει μικρή απώλεια κατά μήκος της σωλήνωσης: Ελέγξτε για ενδεχόμενες διαρροές από κρουνούς ή WC και αποκαταστήστε τις απώλειες αυτές.

10. Δηλώση Πιστοτητας CE

H Lowara srl., με έδρα στο Montecchio Maggiore-Vicenza-Italia, Δηλώνει ότι τα παρακάτω περιγραφόμενα προϊόν: **GENYO 16A / R15 - 30 στις εκδόσεις με ή χωρίς καλώδιο 0,5 m και καλώδιο τροφοδοσίας 1,5 m και βύσμα** είναι σύμφωνα με τις διατάξεις των ακόλουθων ευρωπαϊκών οδηγιών και τις εθνικές ισχύουσες διατάξεις:

- Χαμηλή τάση 2006/95/EK έως της πρώτης απόθεσης της στάμπα: 2006
- Ηλεκτρομαγνητική συμβατότητα 2004/108/EK και σύμφωνα με τους ακόλουθους τεχνικούς κανονισμούς:
- EN 60730-2-6, EN 61000-6-2:2005, EN 61000-6-3:2001

Montecchio Maggiore, 9.3.2010
Amedeo Valente
(DIRECTOR ENGINEERING AND R&D)

Amedeo Valente



Lees deze aanwijzingen aandachtig alvorens het product te monteren en in werking te stellen. Raadpleeg voor de elektropomp de betreffende handleiding.

1. TOEPASSINGEN EN WERKING

De elektronische besturing GENYO bestuurt het starten en het stoppen van monofase elektropompen voor water als er een kraan of een klep die op de aansluiting aangesloten is respectievelijk geopend of gesloten wordt. Als de pomp gestart is blijft de pomp draaien zolang er een willekeurige kraan die aangesloten is open blijft, zodat de vereiste doorstroomhoeveelheid op de betreffende druk aan het net geleverd wordt.

2. CONSTRUCTIEVE EIGENSCHAPPEN

- Inlaataansluiting : R 1
- Uitlaataansluiting : R 1
- Balkeerklep met antiwaterslagwerking
- Droogdraaibeveiliging
- Manometer
- Handmatige startknop (RESET)
- AUTORESET functie voor automatische start na storing
- Led-indicatielampje van de stroomvoorziening (POWER)
- Led-indicatielampje van de werking van de pomp (ON)
- Led-indicatielampje veiligheidssysteem ingeschakeld (FAILURE)

3. TECHNISCHE SPECIFICATIES

- Voedingsspanning: 1~ 220-240V (Model 1~ 115-125V op aanvraag)
- Maximum stroomsterkte : 16 A
- Max. vermogen van de pomp : 2200 W (3 HP) bij 1~ 220-240V
: 1100 W (1,5 HP) bij 1~ 115-125V
- Frequentie : 50/60 Hz
- Bescherming : IP 65 (*)
- Omgevingstemperatuur : 0/+60°C (*)
- Temperatuur van de vloeistof : 0/+60°C (*)
- Max. capaciteit : 10.000 l/h
- Startdrukinstelling : 1,5 - 3 bar
- Max. bedrijfsdruk : 10 bar

(*) Indien de kabelklemmen en de schroeven van deksel **1** goed aange-draaid zijn (voor de kabeldoorsnede, zie 5.2 Elektrische aansluiting).

4. VERPLAATSING EN VOORINSPECTIE

Het product moet voorzichtig verplaatst worden.

Door vallen en stoten kan het product beschadigd worden.

Controleer voor de installatie of de GENYO geen zichtbare beschadigingen vertoont, neem indien dit niet het geval is contact op met de dealer.

5. INSTALLATIE

De GENYO dient door vakmensen in overeenstemming met de geldende plaatselijke voorschriften gemonteerd en geïnstalleerd te worden.

5.1 Hydraulische aansluiting (Fig. 1)

De GENYO moet altijd rechtop geïnstalleerd worden met de pijlen naar boven gedraaid en de schroefdraadnoot R 1 moet op de uitlaat van de pomp aangesloten worden en de schroefdraaduitlaat R 1 moet op het net aangesloten worden.

Voor de aansluiting op het waterleidingnet moeten er slangen gebruikt worden en moet het apparaat tegen mogelijke belasting door doorbuiging en trillingen beschermd worden, een kraan (A) op hetzelfde niveau als de GENYO en een bodemklep (Fig. 1).

! Alvorens het product in werking te stellen moet het aanzuigcircuit gevuld worden zoals vermeld in de gebruiksaanwijzing van de pomp.

LET OP. Voor de maximum bedrijfshoogte tussen de pomp en het hoogste punt van de installatie gelden beperkingen al naargelang de startdruk. De maximum druk van de (gesloten) pomp moet hoger zijn dan een waarde die afhangt van de startdruk. Beide grenzen zijn in onderstaande tabel aangegeven.

STARTDRUK	MAX. ALTIURA BEDRIJFSHOOGTE	MAX. POMPDRUK HOGER DAN
1,5 bar	10 m	3 bar
2,0 bar	15 m	3,5 bar
2,5 bar	20 m	4 bar
3,0 bar	25 m	4,5 bar

5.2 Elektrische aansluiting (Fig. 2)

De aansluitingen moeten door vakmensen uitgevoerd worden. Er moet een aardlekschakelaar met een hoge gevoeligheid (0,03 A) geïnstalleerd worden ter bescherming tegen dodelijke elektrische schokken. De aardkabel moet als eerste aangesloten worden.

Er moet gecontroleerd worden of de netspanning overeenstemt met de spanning die op het typeplaatje vermeld is. Deksel **1** van de elektronische printplaat moet verwijderd worden en de elektrische aansluiting moet volgens hetgeen op plaat **2** vermeld is tot stand gebracht worden. GENYO kan ook gebruikt worden met een monofase pomp met een grotere stroomopname dan 16 A of een driefase pomp waarbij een hulpafstandsschakelaar toegepast moet worden (spoel van 230V) of een schakelkast toegepast moet worden. In dat geval moeten de elektrische aansluitingen uitgevoerd worden zoals vermeld op het schema van Fig. 3.

LET OP. Door andere voedingsspanningen en onjuiste aansluitingen kan het elektronische circuit onherstelbaar beschadigd worden. Om de beschermingsgraad IP 65 te waarborgen moeten er kabels van het volgende type toegepast worden: H07RN - F 3G1,5 (Ø 9 ÷ 12mm)

6. INWERKINGSTELLING

- 1) Controleer of de aanzuiging (priming) van de pomp op de juiste manier plaatsgevonden heeft, draai daarna een kraan van het verbruikscircuit gedeeltelijk open.

- 2) Sluit de GENYO op het elektriciteitsnet aan, dan zal het Led-indicatielampje van de stroomvoorziening (POWER) gaan branden.
- 3) De pomp start automatisch en binnen een tijd van 20-25 seconden moet de installatie ongeveer de maximum door de pomp afgegeven druk bereiken. Als de pomp in werking is brandt het betreffende Led-indicatielampje (ON).
- 4) Draai de in punt 1) vermelde kraan dicht; na 10-12 seconden stopt de pomp en blijft het Led-indicatielampje van de stroomvoorziening (POWER) branden. Alle storingen in de werking na deze handelingen worden veroorzaakt doordat de aanzuiging van de pomp niet plaatsgevonden heeft.

7. REGELING VAN DE STARTDRUK (P.START)

De GENYO is van tevoren ingesteld om te starten op een minimum druk van 1,5 bar.

Deze druk kan verhoogd worden tot 2,5 bar door aan de schroef aan de bovenkant te draaien, die zichtbaar is na het middelste gedeelte van het waarschuwingsplaatje losgemaakt te hebben (zie Fig. 4).

Om dit te doen moet u als volgt handelen:

- 1) Lees de door de manometer van de pomp bij het starten van de pomp uitgegeven druk af.
- 2) Schakel de elektrische stroomtoevoer uit.
- 3) Draai een kraan open om de druk af te laten.
- 4) Draai aan de bovenste schroef om de startdruk te verhogen (of te verlagen).
- 5) Schakel de stroomtoevoer naar de GENYO weer in; als u niet tevreden bent over de regeling moet u de hierboven beschreven handelingen herhalen totdat de gewenste druk bereikt wordt.

NB: De maximum druk van de (gesloten) pomp en de minimum startdruk moeten volgens de in de tabel in paragraaf 5.1 vermelde waarden zijn anders gaat de GENYO in storing (FAILURE).

8. AUTOMATISCHE RESETFUNCTIE

Dit systeem voert een aantal automatische starts uit nadat het apparaat in storing gegaan is, om te proberen om de werking zonder een handmatige ingreep met de RESET-knop te herstellen.

Het systeem werkt als volgt:

Het apparaat is in storing vanwege gebrek aan water, bijv. na 5 minuten dat het apparaat in deze toestand verkeert heeft voert het systeem een RESET van 25 seconden uit om te proberen om de pomp te laten aanzuigen. Als het systeem erin slaagt om de pomp te laten aanzuigen wordt de storing opgeheven en is de pomp gereed om probleemloos te functioneren. Als de storing echter voortduurt dan probeert het systeem het na 30 minuten met een andere RESET en zo gedurende 24 uur systematisch om de 30 minuten. Als de storing na al deze pogingen voortduurt blijft het systeem in deze toestand totdat het probleem door middel van een handmatige ingreep opgelost wordt.

9. EVENTUELE STORINGEN

1.- DE POMP STOPT NIET:

- A) Er is een waterlek van meer dan 3 l/min. Controleer of alle verbruikskranen op de leiding dicht zijn.
- B) De elektronische printplaat is defect: Vervang de printplaat.
- C) De elektrische aansluiting is niet juist: Controleer dit volgens de aanwijzingen op Fig. 2.

2.- DE POMP START NIET:

- A) De pomp zuigt geen water aan; de droogdraaibeveiliging is ingeschakeld en het Led-indicatielampje (FAILURE) brandt: laat de leiding aanzuigen, laat het water uit de installatie stromen door de kraan (A) op hetzelfde niveau als de GENYO open te draaien om de druk van de waterkolom daarboven te verminderen (Fig. 2) en controleer dit door op de handmatige startknop (RESET) te drukken.
- B) De pomp is geblokkeerd: Het veiligheidssysteem is ingeschakeld en het Led-indicatielampje (FAILURE) is aan. Als u op de handmatige startknop (RESET) drukt gaat het Led-indicatielampje (ON) branden; als de pomp niet start neem dan contact op met de technische dienst.
- C) De elektronische printplaat is defect: Koppel de pomp van het elektriciteitsnet af en sluit hem opnieuw aan; de pomp moet starten, als dit niet het geval is vervang dan de elektronische printplaat.
- D) Er is geen stroom. Controleer de elektrische aansluitingen, het Led-indicatielampje van de stroomvoorziening (POWER) moet branden.
- E) De pomp levert te weinig druk, het veiligheidssysteem is ingeschakeld en het betreffende Led-indicatielampje (FAILURE) brandt: Controleer of de druk van de pomp overeenstemt met de druk die in de tabel bij het punt "Hydraulische aansluiting" aangegeven is.
- F) Er is lucht in de aanzuiging van de pomp binnengekomen: De druk is aanzienlijk lager dan de normale druk met constante schommelingen.

Het veiligheidssysteem schakelt in waardoor de pomp gestopt wordt, het Led-indicatielampje (FAILURE) gaat branden. Controleer de afdichting en de aansluitingen van de aanzuigleiding.

3.- DE POMP START EN STOPT VOORTDUREND.

Er is een klein lek op de verbruiksleiding: Controleer of er kranen of wc's druppelen en herstel deze lekken.

10. EG-VERKLARING VAN OVEREENSTEMMING

De firma Lowara srl, gevestigd te Montecchio Maggiore - Vicenza - Italië, verklaart dat het hieronder beschreven product:

GENYO 16A / R15 - 30 in de uitvoering met of zonder kabel van 0,5 en voedingskabel van 1,5 m en stekker

- in overeenstemming is met de bepalingen van de volgende Europese richtlijnen en de nationale uitvoerende bepalingen:
- Laagspanningsrichtlijn 2006/95/EG (jaar van eerste keer opbrengen van de markering: 2006)
 - Elektromagnetische compatibiliteitsrichtlijn 2004/108/EG en in overeenstemming is met de volgende technische normen:
 - EN 60730-2-6, EN 61000-6-2:2005, EN 61000-6-3:2001

Montecchio Maggiore, 9.3.2010

Amedeo Valente
(DIRECTOR ENGINEERING AND R&D)

Amedeo Valente

Læs denne manual omhyggeligt inden montering og ibrugtagning af produktet vedrørende elektropumpen henvises til den respektive manual.

1. ANVENDELSESOMRÅDE OG FUNKTION

Den elektroniske kontrolboks GENYO styrer start og afbrydelse af enkeltfasede elektropumper til vand ved åbning eller lukning af en hane eller en ventil, som er tilsluttet systemet. Efter start af pumpen fastholdes funktionen, så længe en hvilken som helst af de tilsluttede haner forbliver åben og forsynes systemet med den nødvendige kapacitet med det korrekte tryk.

2. KONSTRUKTIONSMÆSSIGE KARAKTERISTIKA

- Indgangskobling : R1
- Udgangskobling : R1
- Bakventil med hvirvelstrømsbeskyttelse.
- Beskyttelsessystem mod at køre tør.
- Manometer.
- Knap for manuel start (RESET).
- AUTORESET funktion til automatisk start efter funktionsforstyrrelse.
- Lysdiode for strømforsyning (POWER).
- Lysdiode for pumpefunktion (ON).
- Lysdiode for udløsning af sikkerhedssystem (FAILURE).

3. TEKNISKE KARAKTERISTIKA

- Forsyningsspænding: 220-240V (enkeltfaset)
(enkeltfaset version 115-125V på forespørgsel)
- Maks. strøm : 16 A
- Pumpens maks. effekt: 2.200W(3 HK) ved enkeltfaset 220-240V
1.100W(1,5 HK) ved enkeltfaset 115-125V
- Frekvens : 50/60 Hz
- Beskyttelsesklasse : IP 65 (*)
- Omgivelsestemperatur : 0-60 °C (*)
- Væsketemperatur : 0-60 °C (*)
- Maks. kapacitet : 10.000 l/t
- Indstilleligt starttryk : 1,5-3 bar
- Maks. driftstryk : 10 bar

(*) Hvis kabelklemmerne og skrueerne på dækslet **1** er fastspændt korrekt. (Vedrørende kablets tværsnit henvises til 5.2 Elektrisk tilslutning)

4. FLYTNING OG INDLEDENDE KONTROL

Vær forsigtig i forbindelse med flytning af produktet.

Fald og slag kan medføre beskadigelse.

Kontrollér, at der ikke er synlige skader på GENYO inden installationen. I modsat fald rettes henvendelse til forhandleren.


5. INSTALLATION

Montering og installation af GENYO skal udføres af kvalificeret personale med overholdelse af kravene i de gældende nationale standarder.

5.1 Vandtilslutning (fig. 1)

GENYO skal altid installeres lodret således, at pilene vender opad. Slut indgangskoblingen med R1 gevind til pumpeudtaget og udgangskoblingen med R1 gevind til vandforsyningen.

Benyt slanger til vandtilslutningen for at beskytte apparatet mod mulige belastninger som følge af bøjninger og vibrationer. Benyt en kuglehane til at isolere pumpen fra vandforsyningen, en hane (A) på samme niveau som GENYO samt en bundventil (fig. 1).

 **Fyld ind sugningssystemet som beskrevet i pumpens manual inden start.**

ADVARSEL: Maks. vandsøjlen mellem pumpen og systemets højeste punkt begrænses af starttrykket. Pumpens maks. tryk (ved lukning) skal være højere end en værdi, som afhænger af starttrykket. Begge grænser fremgår af nedenstående tabel.


STARTTRYK	MAKS. VANDSØJLE	MAKS. PUMPETRYK HØJERE END
1,5 bar	10 m	3 bar
2,0 bar	15 m	3,5 bar
2,5 bar	20 m	4 bar
3,0 bar	25 m	4,5 bar

5.2 Elektrisk tilslutning (fig. 2)

Tilslutningerne skal udføres af kvalificeret personale. Installer en jordfejlsafbryder med høj følsomhed (0,03 A) som beskyttelse mod livsfarligt elektrisk stød. Tilslut først jordkablet.

Kontrollér, at netspændingen svarer til mærkespændingen. Fjern dækslet **1** fra det elektroniske print og udfør den elektriske tilslutning som beskrevet på skiltet **2**. GENYO kan også benyttes med enkeltfaset pumpe med et forbrug på mere end 16 A eller med en trefaset pumpe. Dette sker ved at benytte en sekundær fjernafbryder (spole 230 V) eller et kontrolpanel. I dette tilfælde skal den elektriske tilslutning udføres som beskrevet i skemaet i fig. 3.

ADVARSEL: Andre forsyningsspændinger og tilslutninger kan medføre uoprettelig skade i det elektroniske print.

 **For at sikre en beskyttelsesklasse svarende til IP 65 er det nødvendigt at benytte følgende kabler: H07RN - F 3G1,5 (Ø 9-12 mm).**

6. IBRUGTAGNING

- 1) Kontrollér, at pumpens spædning er korrekt og åben herefter en hane i brugerens system delvist.

- 2) Slut strøm til GENYO. Herefter tændes lysdioden for strømforsyning (POWER).
- 3) Pumpen starter automatisk og systemet opnår på 20-25 sekunder det omtrentlige maks. tryk, som udsendes fra pumpen. Den respektive lysdiode (ON) er tændt, når pumpen er aktiveret.
- 4) Luk hanen, der er beskrevet i punkt 1). Pumpen afbrydes efter 10-12 sekunder. Lysdioden for strømforsyning (POWER) er fortsat tændt. Alle former for funktionsforstyrrelser efter udførelse af disse indgreb skyldes manglende spædning af pumpen.

7. INDSTILLING AF STARTTRYK (T.START)

GENYO er kalibreret til start ved et min. tryk på 1,5 bar. Dette tryk kan øges til maks. 2,5 bar ved at dreje den øverste skrue. Skruen kan ses efter fjernelse af den midterste del af advarselmærkatens (fig. 4).

Gør herefter følgende:

- 1) Aflæs trykket på manometeret i forbindelse med start af pumpen.
- 2) Frakobl strømmen.
- 3) Åben en hane for at udligne trykket.
- 4) Drej den øverste skrue for at øge (eller reducere) starttrykket.
- 5) Slut strøm til GENYO. Gentag ovennævnte indgreb, hvis justeringen ikke er tilfredsstillende, indtil det ønskede tryk er nået.

N.B.: Pumpens maks. tryk (ved lukning) og min. starttrykket skal være i overensstemmelse med værdierne i tabellen i afsnit 5.1. I modsat fald opstår der funktionsforstyrrelser i GENYO.

8. AUTOMATISK RESETFUNKTION

Dette system udfører en række automatiske starter efter funktionsforstyrrelse i produktet i et forsøg på at genetablere funktionen uden betjening af knappen for manuel start (RESET).

Systemet fungerer på følgende måde:

Der er eksempelvis opstået funktionsforstyrrelse i produktet som følge af mangel på vand. Efter 5 minutter i denne tilstand udfører systemet en RESET, som varer 25 sekunder i et forsøg på at spæde pumpen. Hvis det lykkes for systemet at spæde pumpen, forsvinder funktionsforstyrrelsen og pumpen er uden problemer klar til drift. Hvis funktionsforstyrrelsen derimod fortsat er til stede, udfører systemet yderligere en RESET efter 30 minutter og fortsætter med dette for hver 30 minutter i løbet af de næste 24 timer. Hvis funktionsforstyrrelsen fortsat er til stede efter alle disse forsøg, forbliver systemet i denne tilstand, indtil problemet afhjælpes manuelt.

9. MULIGE FUNKTIONSFORSTYRRELSER

1.- PUMPEN AFBRYDES IKKE:

- A) Vandlækage på mere end 3 l/min. Kontrollér, at alle brugerhaner langs med røret er lukket.
- B) Fejl i det elektroniske print: Udskift det.
- C) Den elektroniske tilslutning er ikke korrekt: Kontrollér som vist i fig. 2.

2.- PUMPEN STARTER IKKE:

- A) Pumpen spædes ikke med vand. Beskyttelsessystemet mod at køre tør er udløst og lysdioden (FAILURE) er tændt. Spæd røret. Tøm vandet ud af systemet ved at åbne hanen (A) på samme niveau som GENYO, så trykket i vandsøjlen over GENYO reduceres. Kontrollér ved at trykke på knappen for manuel start (RESET).
- B) Pumpen er blokeret: Sikkerhedssystemet er udløst og lysdioden (FAILURE) er tændt. Tryk på knappen for manuel start (RESET). Lysdioden (ON) tændes. Kontakt det tekniske servicecenter, hvis pumpen ikke starter.
- C) Fejl i det elektroniske print: Kobl strømmen fra pumpen og tilslut den på ny. Pumpen skal herefter starte. Udskift det elektroniske print, hvis dette ikke er tilfældet.
- D) Strømsvigt: Kontrollér den elektriske tilslutning. Lysdioden for strømforsyning (POWER) skal være tændt.
- E) Pumpen udsender utilstrækkeligt tryk. Sikkerhedssystemet er udløst og den respektive lysdiode (FAILURE) er tændt: Kontrollér, at pumpens tryk svarer til trykket, som er angivet i tabellen i afsnittet Vandtilslutning.
- F) Indtrængning af luft i pumpens ind sugning: Trykket er markant lavere end det normale tryk og der er konstante ændringer. Sikkerhedssystemet udløses og afbryder pumpens funktion. Lysdioden (FAILURE) tændes. Kontrollér ind sugningsrørets pakning og koblinger.

3.- PUMPEN STARTER OG AFBRYDES KONSTANT:

Der er en lille lækage langs med brugerrøret: Kontrollér mulige dryp fra haner eller toiletter og afhjælp disse lækager.

10. EF-OVERENSSTEMMELSESERKLÆRING

Lowara srl., med sæde i Montecchio Maggiore - Vicenza - Italien, erklærer, at nedenstående produkt:

GENYO 16A / R15 - 30 i version med eller uden kabel (0,5 m) samt forsyningskabel (1,5 m) og stik

opfylder betingelserne i europæiske direktiver og i den nationale inkorporationslovgivning:

- Lavspændingsdirektivet 2006/95/EF (første år for brug af mærkning: 2007)
- Direktivet vedrørende elektromagnetisk kompatibilitet 2004/108/EF.

Endvidere opfylder produktet betingelserne i følgende tekniske standarder:

- EN 60730-2-6, EN 61000-6-2:2005 og EN 61000-6-3:2001.

Montecchio Maggiore, 9.3.2010

Amedeo Valente
(DIRECTOR ENGINEERING AND R&D)

Amedeo Valente

Les nøye før monteringen og igangsettingen av produktet. For elektropumpen se dennes håndbok.

1. BRUK OG FUNKSJON

Den elektroniske kontrollenheten GENYO styrer igangsetting og stans av enfase elektropumper for vann når henholdsvis en kran eller en ventil koblet til installasjonen åpnes eller lukkes. Når pumpen er satt i gang, holdes den i drift så lenge hvilken som helst kran som er tilkoblet forblir åpen, og overfører dermed påkrevd strømningshastighet ved respektiv trykk til nettet.

2. KONSTRUKSJONSEGENKAPER

- Kobling inngang : R 1
- Kobling utgang : R 1
- Tilbakeslagsventil med anti-vannslag.
- Vernesystem mot drift på tørrgang.
- Manometer.
- Manuell startknapp(RESET).
- Funksjon AUTORESET for automatisk start etter failure.
- Lysemitterende diode for strømtilførsel (POWER).
- Lysemitterende diode for funksjon av pumpen (ON).
- Lysemitterende diode for inngrep av sikkerhetssystemet (FAILURE).

3. TEKNISKE EGENSKAPER

- Spenning: 1~ 220-240 V (Versjon 1~ 115-125 V ved forespørsel)
- Maksimal strøm : 16 A
- Maksimal kraft for pumpen : 2200 W (3 HP) ved 1~ 220-240V
: 1100 W (1,5 HP) ved 1~ 115-125V
- Frekvens : 50/60 Hz
- Vern : IP 65 (*)
- Innetemperatur : 0 / +60° C (*)
- Væskens temperatur : 0 / +60° C (*)
- Maks. strømningshastighet : 10.000 l/h
- Justerbart starttrykk : 1,5 - 3 bar
- Maks. brukstrykk : 10 bar

(*) hvis kalbelklemmene og dekselet skrues er passelig strammet **1** (for kabelens seksjon, se 5.2 Elektrisk tilkobling)

4. FORUTGÅENDE BEVEGELSE OG INSPEKSJON

Produktet må bevegges med varsomhet. Fall og støt kan medføre skader på det.

Før den installeres, kontrollere at GENYO ikke har synlige skader, i motsetning fall ta kontakt med forhandleren.

5. INSTALLASJON

Montering og installasjon av GENYO skal utføres av kyndige fagfolk, i samsvar med gjeldende lokale lover.

5.1 Hydraulisk tilkobling (Fig.1)

GENYO skal alltid installeres i loddrett stilling, med pilene vendt oppover, ved at den gjengete inngangen R1 kobles til pumpens utgang og den gjengete utgangen R1 kobles til nettet.

Bruk slanger for tilkobling til vannet, og beskytt apparatet mot mulige belastninger med trykk og vibrasjoner. Bruk en kulekran for å isolere pumpen fra nettet, en kran (A) på samme nivå som GENYO samt en bunnventil (Fig.1).

Før den settes i gang, fyll oppsugingskretsen som angitt i pumpens håndbok.

ADVARSEL. Maksimal driftshøyde mellom pumpen og det høyeste punktet i anlegget vil ha sine begrensninger a på grunnlag av starttrykket. Pumpens maksimale trykk (ved lukking) må være større enn en verdi som er avhengig av starttrykket. Begge disse grensene angis i tabellen nedenfor.

STARTTRYKK	MAKS. DRIFTSHØYDE	MAKS. PUMPETRYKK STØRRE ENN
1,5 bar	10 m	3 bar
2,0 bar	15 m	3,5 bar
2,5 bar	20 m	4 bar
3,0 bar	25 m	4,5 bar

5.2 Elektrisk tilkobling (Fig. 2)

Koblingene skal utføres av kyndig personale.

Installere en hovedbryter med lav terskel (0,03 A) som beskyttelse mot dødelige elektriske støt. Koble først til jordingen.

Kontrollere at nettspenningen tilsvarer spenningen angitt på merkeskiltet. Ta av dekselet **1** til det elektroniske kortet og utfør elektrisk tilkobling i henhold til data angitt på platen **2**. GENYO kan også benyttes med enfase pumpe med et strømopptak større enn 16 A eller trefase, ved bruk av en ekstra fjernbryter (spole 230 V) eller kontrolltavle. I dette tilfellet må de elektriske tilkoblingene utføres som gjengitt i skjemaet i Fig. 3.

ADVARSEL. Forskjellige matespenninger samt ikke korrekte tilkoblinger kan medføre uopprettelige skader på den elektroniske kretsen.

6. KLARGJØRWG

For å garantere en vernegrad på IP 65 er det nødvendig å benytte kabler av typen: H07RN - F 3G1,5 (Ø 9 ÷ 12 mm)

1) Kontrollere at pumpen henter opp korrekt, og åpne deretter delvis en kran i brukskretsen.

- 2) Koble GENYO til el-nettet, den lysemitterende dioden for strømforsyning vil lyse (POWER).
- 3) Pumpen starter automatisk og i løpet av en periode på 20-25 sekunder skal anlegget nå omtrentlig maksimalt trykk som leveres av pumpen. Mens pumpen er i drift vil den tilsvarende lysemitterende dioden (ON) være tent.
- 4) Lukke kranen angitt i punkt 1); etter 10-12 sekunder vil pumpen stanse, den lysemitterende dioden for strømtilførsel (POWER) vil fortsatt være på. Enhver driftsfeil etter disse inngrepene er forårsaket av manglende

7. JUSTERING AV STARTTRYKKET (P. START)

GENYO er justert på forhånd for å starte med et trykk på minimum 1,5 bar. Dette trykket kan økes til opptil 2,5 bar ved å dreie på skruen som befinner seg i den øvre delen, synlig etter at den midtre delen til varseletiketten (se Fig. 4).

Til dette formålet:

- 1) Les av trykket som angis på manometeret idet pumpen settes i gang.
- 2) Koble fra strømtilførselen.
- 3) Åpne en kran for å tømme ut trykket.
- 4) Bruk den øvre skruen for å øke (eller minske) starttrykket.
- 5) Gi strøm til GENYO; hvis justeringen ikke er tilfredsstillende, gjenta inngrepene beskrevet ovenfor til ønsket trykk nås.

NB! Pumpens maksimale trykk (i lukking) og minimalt starttrykk må overholde verdiene som angis i tabellen som gjengis i avsnittet 5.1. Hvis ikke vil GENYO gå i FAILURE.

8. FUNKSJON FOR AUTOMATIS

Dette systemet sørger for en rekke automatiske starter etter at apparatet har gått i failure, for å forsøke å gjenopprette driften uten manuelt inngrep ved hjelp av knappen RESET. Systemet fungerer på følgende måte:

Apparatet er i failure grunnet mangel på vann, for eksempel, etter 5 minutter i dette forholdet vil systemet utføre en RESET på 25 sekunder for å forsøke å hente opp pumpen. Hvis systemet klarer å hente opp pumpen, vil failure forsvinne og pumpen er klar for å brukes uten problemer. Skulle derimot failure fortsatt finnes, vil systemet forsøke nok en RESET etter 30 minutter og fortsette med dette systematisk hver halvtime i løpet av det neste døgnet (24 timer). Hvis failure fortsetter selv etter alle disse forsøkene, vil systemet forbli under dette forholdet til problemet løses ved hjelp av et manuelt inngrep.

9. MULIGE FEIL

1.- PUMPEN STANSE IKKE:

- A) Vanntap større enn 3 l/min. kontrollere at alle bruskranene er stengt langs Vrrørlødingen.
- B) Feil på det elektroniske kortet: skifte det ut.
- C) Den elektriske koblingen er ikke korrekt: kontrollere med anvisningene gitt i Fig. 2.

2.- PUMPEN STARTER IKKE:

- A) Pumpen er ikke hydraulisk fylt opp. Verneinnretningen mot tørrkjøring har løst seg ut og LED'en (FAILURE) er tent. Fyll opp røret. Tøm vannet ut fra systemet ved å åpne kranen (A) på samme nivå som GENYO slik at trykket i vannsøylen over GENYO reduseres (fig. 1). Kontrollere ved å trykke på knappen for manuell igangsetting (RESET).
- B) Pumpen er blokkert: Sikkerhetssystemet har fungert og den lysemitterende dioden (FAILURE) er tent. Ved å trykke på knappen for manuell igangsetting (RESET) vil den lysemitterende dioden (ON) tennes. Hvis pumpen ikke settes i gang ta kontakt med den tekniske tjenesten.
- C) Feil på det elektroniske kortet: Koble pumpen fra el-nettet og koble den til på nytt. Pumpen skal nå starte. I motsatt tilfelle skifte ut det elektroniske kortet.
- D) Strømtilførsel mangler: Kontrollere de elektriske koblingene, den lysemitterende dioden (POWER) skal være tent.
- E) Pumpen yter utilstrekkelig trykk, sikkerhetssystemet har slått seg inn og den tilsvarende lysemitterende dioden (FAILURE) er tent: Kontrollere at pumpens trykk tilsvarer det som angis i den tilsvarende tabellen under punktet "hydraulisk tilkobling".
- F) Inngang av luft i pumpens optrekk: Trykket er betydningsfullt mindre enn det normale, med konstante svingninger. Sikkerhetssystemet vil gripe inn og slå av pumpens drift, den lysemitterende dioden (FAILURE) vil lyse. Kontrollere at oppsugingsrørlødingen er tett samt koblingene dens.

3.- PUMPEN STARTER OG SLÅS AV I ETT SETT:

Det finnes en liten lekkasje langs brusrørlødingen: Kontrollere eventuelle drypp fra kranene eller WC og reparere disse lekkasjene.

10. EF-OVERENSSTEMMELSESERKLÆRING

Lowara srl., med kontor i Montecchio Maggiore-Vicenza-Italia, erklærer at produktet som beskrives nedenfor:

GENYO 16A / R15 - 30 i versjonene uten eller med kabel på 0,5 m og strømførende kabel på 1,5 m og støpsel

er i samsvar med forskriftene i de følgende europeiske direktiver samt nasjonale forskrifter:

- Lavspenning 2006/95/EF (året merket ble påført for første gang: 2006)
- Elektromagnetisk kompatibilitet 2004/108/EF og i samsvar med følgende tekniske forskrifter:
- EN 60730-2-6, EN 61000-6-2:2005, EN 61000-6-3:2001

Montecchio Maggiore, 9.3.2010

John Amedeo

Amedeo Valente
(DIRECTOR ENGINEERING AND R&D)

Läs denna bruksanvisning noggrant före monteringen och idrifttagandet av produkten. Angående elpumpen, se elpumpens bruksanvisning.

1. ANVÄNDNINGSMOMÅDEN OCH FUNKTION

Den elektroniska styrenheten GENYO styr starten och stoppet av enfas elpumpar för vatten vid öppning eller stängning av en kran eller ventil som är ansluten till installationen. När pumpen har startats fortsätter den att vara igång så länge en ansluten kran förblir öppen. Pumpen försörjer nätet med efterfrågad kapacitet med krävt tryck.

2. KONSTRUKTIONSEGENSKAPER

- Ingångskoppling : R1
- Utgångskoppling : R1
- Backventil med skydd mot vätskeslag.
- Säkerhetssystem mot torrkörning.
- Manometer.
- Knapp för manuell start (RESET).
- AUTORESET funktion för automatisk start efter driftstörning.
- Lysdiod för spänningstillförsel (POWER).
- Lysdiod för pumpfunktion (ON).
- Lysdiod för utlöst säkerhetssystem (FAILURE).

3. TEKNISKA DATA

- Matningsspänning : enfas 220-240V (enfas version 110 -125V på beställning)
- Max. ström : 16 A
- Pumpens max. effekt : 2200W (3hk) vid enfas 220-240V
1100W (1,5hk) vid enfas 115-125V
- Frekvens : 50/60 Hz
- Skyddsklass : IP 65 (*)
- Omgivningstemperatur : 0 - 60 °C (*)
- Vätsketemperatur : 0 - 60 °C (*)
- Max. kapacitet : 10 000 l/tim
- Inställbart starttryck : 1,5 - 3 bar
- Max. drifttryck : 10 bar

(*) Om kabelklämmorna och lockets 1 skruvar är korrekt åtdragna. (Angående kabelns tvärsnitt, se 5.2 Elanslutning.)

4. FLYTT OCH INLEDANDE INSPEKTION

Flytta produkten försiktigt.

Den kan bli skadad om du tappar den eller kolliderar med något.

Kontrollera att GENYO inte har några synliga skador före installationen. Kontakta annars återförsäljaren.

5. INSTALLATION

Monteringen och installationen av GENYO ska utföras av behörig personal i överensstämmelse med gällande lokala standarder.

5.1 Vattenanslutning (fig. 1)

GENYO ska alltid installeras vertikalt med pilarna vända uppåt. Anslut den R1-gångade ingångskopplingen till pumpens utgång och den R1-gångade utgångskopplingen till vattennätet.

Använd slangar för anslutningen till vattennätet. Skydda apparaten mot nedböjningar och vibrationer. Använd en kulventil för att isolera pumpen från vattennätet, en kran (A) på samma nivå som GENYO samt en bottenventil (fig. 1).

Fyll insugningskretsen enligt pumpens bruksanvisning före starten.

WARNING! Max. vattenpelare mellan pumpen och systemets högsta punkt begränsas av starttrycket. Pumpens max. tryck (i stängningsläget) ska vara högre än ett värde som beror på starttrycket. Båda gränserna framgår av nedanstående tabell.

STARTTRYCK	MAX. VATTENPELARE	MAKS. PUMPTRYCK HÖGRE ÄN
1,5 bar	10 m	3 bar
2,0 bar	15 m	3,5 bar
2,5 bar	20 m	4 bar
3,0 bar	25 m	4,5 bar

5.2 Elanslutning (fig. 2)

⚡ Anslutningen ska utföras av behörig personal.

⚡ Installera en jordfelsbrytare med hög känslighet (0,03 A) som skydd mot elchock. Anslut först jordkabeln.

Kontrollera att nätspänningen överensstämmer med märkspänningen. Ta bort locket 1 på kretskortet. Utför elanslutningen enligt anvisningarna på skylten 2. GENYO kan även användas med en enfaspump med högre strömförbrukning än 16 A eller med en trefaspump. Det sker med hjälp av en extra fjärrbrytare (230 V spole) eller manöverpanel. I det fallet ska elanslutningen utföras enligt schemat i fig. 3.

WARNING! En annan matningsspänning än den angivna och felaktiga anslutningar kan ge permanenta skador på kretskortet.

⚡ Garanterat skyddsklass IP 65 genom att använda kablar av typ: H07RN - F 3G1,5 (Ø 9 - 12 mm).

6. IDRIFTTAGANDE

- 1) Kontrollera att pumpens fyllning är korrekt. Öppna därefter en av förbrukarens kranar delvis.

- 2) Anslut GENYO till elnätet. Lysdioden för spänningstillförsel (POWER) tänds.
- 3) Pumpen startar automatiskt. Systemet ska på 20 - 25 sekunder ungefär uppnå pumpens max. tryck. Lysdioden för pumpfunktion (ON) är tänd när pumpen är igång.

- 4) Stäng kranen som anges i punkt 1). Pumpen stannar efter 10 - 12 sekunder. Lysdioden för spänningstillförsel (POWER) fortsätter att vara tänd.

Samtliga driftstörningar efter dessa moment beror på utebliven fyllning av pumpen.

7. INSTÄLLNING AV STARTTRYCK (P. Start)

GENYO har ställts in på ett starttryck på 1,5 bar. Detta tryck kan ökas till max. 2,5 bar genom att du vrider på skruven på pumpens övre del. Skruven syns när du tar bort den mittersta delen på varningsskylten (fig. 4). Gör följande:

- 1) Lås av det indikerade trycket på manometern vid starten av pumpen.
- 2) Bryt spänningen.
- 3) Öppna en kran för att tryckutjämna.
- 4) Vrid på den övre skruven för att öka eller minska starttrycket.
- 5) Anslut åter GENYO till elnätet. Upprepa ovanstående moment om du inte är nöjd med inställningen tills det erhålls önskat tryck.

OBSERVERA! Pumpens max. tryck (i stängningsläget) och min. starttryck ska vara i överensstämmelse med värdena i tabellen i avsnitt 5.1. I annat fall sätts GENYO i läge FAILURE.

8. AUTORESET FUNKTION

Detta system utför en rad automatiska starter efter en driftstörning hos produkten för att försöka återställa funktionen utan att knappen (RESET) behöver tryckas ned manuellt. Systemet fungerar på följande sätt: Det har uppstått en driftstörning hos pumpen till följd av vattenbrist. Efter 5 minuter i detta läge utför systemet en RESET som varar i 25 sekunder i ett försök att fylla pumpen. Om systemet klarar att fylla pumpen, försvinner driftstörningen och pumpen kan fungera utan problem. Om driftstörningen kvarstår, utför systemet ytterligare en RESET efter 30 minuter och upprepar detta var 30:e minut i upp till 24 timmar. Om driftstörningen kvarstår trots detta, förblir systemet i detta läge tills problemet åtgärdas manuellt.

9. DRIFTSTÖRNINGAR

1.- PUMPEN STANNAR INTE:

- A) Större vattenläckage än 3 l/min. Kontrollera att samtliga förbrukarens kranar är stängda längs med röret.
- B) Defekt kretskort: Byt ut det.
- C) Felaktig elanslutning: Kontrollera enligt anvisningarna i fig. 2.

2.- PUMPEN STARTAR INTE:

- A) Pumpen fylls inte med vatten. Säkerhetssystemet mot torrkörning har utlöst och lysdioden (FAILURE) är tänd: Fyll röret. Töm systemet på vatten genom att öppna kranen (A) på samma nivå som GENYO så att trycket i vattenpelaren över GENYO minskas. Kontrollera genom att trycka på knappen för manuell start (RESET).
- B) Pumpen är blockerad: Säkerhetssystemet har utlöst och lysdioden (FAILURE) är tänd. Tryck på knappen för manuell start (RESET). Lysdioden (ON) tänds. Kontakta serviceteknikern om pumpen inte startar.
- C) Defekt kretskort: Koppla pumpen från elnätet och anslut den igen. Pumpen ska nu starta. Byt i annat fall ut kretskortet.
- D) ngen spänningstillförsel: Kontrollera elanslutningen. Lysdioden för spänningstillförsel (POWER) ska vara tänd.
- E) Pumpen ger ett otillräckligt tryck. Säkerhetssystemet har utlöst och motsvarande lysdiod (FAILURE) är tänd: Kontrollera att pumptrycket motsvarar det som anges i tabellen i avsnitt Vattenanslutning.
- F) Det har kommit in luft i pumpens insug: Trycket är anmärkningsvärt mycket lägre än det normala med konstanta tryckförändringar. Säkerhetssystemet utlöser och stannar pumpen. Lysdioden (FAILURE) tänds. Kontrollera insugningsrörets packning och kopplingar.

3.- PUMPEN STARTAR OCH STANNAR OAVBRUTET:

10. EG-FÖRSÄKRAN OM ÖVERENSSTÄMMELSE

Det finns ett litet läckage längs förbrukarens rör: Kontrollera om det droppar från kranarna eller WC-stolen och åtgärda läckagen.

Lowara srl, med säte i Montecchio Maggiore - Vicenza - Italien försäkras härmed att den nedan beskrivna produkten:

GENYO 16A / R15 - 30 i version med eller utan 0,5 m kabel, 1, 5 m elkabel och stickkontakt

är tillverkad i överensstämmelse med följande direktiv och nationella förordningar:

- Lågspänningsdirektiv 2006/95/EG (första året för anbringning av märkning: 2006)
- Direktiv om elektromagnetisk kompatibilitet 2004/108/EG. Produkten är också i enlighet med följande tekniska standarder:
- EN 60730-2-6, EN 61000-6-2:2005 och EN 61000-6-3:2001.

Montecchio Maggiore - Vicenza - Italien, 9.3.2010

John Amedeo

Amedeo Valente
(DIRECTOR ENGINEERING AND R&D)

Lue huolellisesti ennen tuotteen asennusta ja käyttöönottoa. Ks. Sähköpumpun osia koskevia tietoja sen omasta käyttöoppaasta.

1. KÄYTTÖTAVAT JA TOIMINTA

GENYO -elektroninen ohjauslaite käynnistää ja pysäyttää yksivaiheiset sähköiset vesipumput avattaessa tai suljettaessa asennusvaiheessa liitetty hana tai venttiili. Kun pumppu käynnistetään, se pysyy käynnissä niin kauan kuin jokin siihen liitetystä hanoista on auki ja toimittaa vesijohtoverkkoon vaaditun virtausmäärän asianmukaisella paineella.

2. RAKENNEOMINAISUUDET

- Syöttöliitin: : R1
- Poistoliitin : R1
- Vesi-iskun estävä takaiskuventtiili.
- Kuivakäyntisuoja.
- Painemittari.
- Käsikäynnistyspainike (RESET).
- AUTORESET-toiminto toimintahäiriön jälkeiseen automaattikäynnistykseen.
- Virran merkkivalo (POWER).
- Pumpun toiminnan merkkivalo (ON).
- Suojajärjestelmän laukeamisen merkkivalo (FAILURE).

3. TEKNISET TIEDOT

- Sähköjännite: 1~ 220-240 V (versio 1~ 115-125 V pyynnöstä)
- Maks.virta : 16 A
- Pumpun maks.teho: 2 200 W (3 HV) / 1~ 220-240V
1 100 W (1,5 HV) / 1~ 115-125V
- Taajuus : 50/60 Hz
- Suoja-aste : IP 65 (*)
- Ympäriövä lämpötila : 0-60°C (*)
- Nesteen lämpötila : 0-60°C (*)
- Maks.virtausnopeus : 10 000 l/h
- Säädettävä käynnistyspaine : 1,5-3 bar
- Maks.käyttöpainne : 10 bar

(*) Jos kaapelinpuristimet ja kannen ruuvit **1** on kiristetty asianmukaisesti (ks. kaapelin läpimitta kappaleesta 5.2 Sähköliitäntä).

4. LIIKUTUS JA ESITARKISTUS

Liikuta tuotetta varoen.

Putoamiset ja kolhut saattavat vaurioittaa sitä.

Tarkista ennen GENYO-laitteen asennusta, ettei siinä ole näkyviä vaurioita. Jos siinä on vaurioita, ilmoita jälleenmyyjälle.

5. ASENNUS

GENYO-laitteen kokoonpano- ja asennustyöt saa suorittaa ainoastaan ammattitaitoinen henkilö voimassa olevien paikallisten standardien mukaan.

5.1 Vesiliitäntä (kuva 1)

GENYO tulee aina asentaa pystyasentoon, niin että nuolet osoittavat ylöspäin. Liitä R1-kierteinen syöttöliitin pumpun poistoliittimeen ja R1-kierteinen poistoliitin vesijohtoverkkoon.

Käytä vesiliitännässä letkuja ja suoja laite taiputusrasituksilta ja värinältä. Asenna lisäksi kuulahana pumppuyksikön veden katkaisua varten, hana (A) samalle tasolle kuin GENYO ja pohjaventtiili (kuva 1).

Täytä imujärjestelmä pumpun käyttöoppaan ohjeiden mukaan ennen käynnistystä.

VAROITUS. Käynnistyspaine rajoittaa pumpun ja järjestelmän korkeimman kohdan välisen vesipatsaan maksimikorkeutta. Pumpun maksimipaineen (pysäytettäessä) tulee olla käynnistyspaineesta riippuvaa arvoa suurempi. Kumpikin näistä rajoituksista näkyy alla olevassa taulukossa.

KÄYNNISTYSPAINEN	MAKS.VESIPATSAS	PUMPUN MAKS.PAINEN SUUREMPI KUIN
1,5 bar	10 m	3 bar
2,0 bar	15 m	3,5 bar
2,5 bar	20 m	4 bar
3,0 bar	25 m	4,5 bar

5.2 Sähköliitäntä (kuva 2)

Ainoastaan ammattitaitoinen henkilö saa suorittaa sähköliitännän.

Asenna erittäin herkkä (0,03 A) vikavirtakytkin, joka suojaaa hengenvaarallisilta sähköiskuilta. Liitä ensimmäiseksi maattojohdin.

Tarkista, että verkkojännite vastaa nimellisjännitettä. Poista piirikortin kansi **1** ja suorita sähköliitäntä laatan **2** ohjeiden mukaan. GENYO-laitetta voidaan käyttää myös sähkönkulutuseltaan yli 16 A yksivaihepumpussa tai kolmivaihepumpussa käyttämällä kaukokytkintä (käämi 230 V) tai ohjauksia. Suorita tällöin sähköliitäntä kuvan 3 kaavion mukaan.

VAROITUS. Poikkeavat sähköjännitteet ja virheelliset liitännät saattavat vahingoittaa korvaamattomasti piirikorttia.

Käytä seuraavan tyyppisiä kaapeleita varmistaaksesi IP 65 -suoja-asteen: H07RN - F 3G1,5 (Ø 9 - 12 mm)

6. KÄYTTÖNOTTO

- 1) Varmista pumpun asianmukainen käynnistystyytti ja avaa käyttöjärjestelmän hana osittain.
 - 2) Liitä GENYO sähköverkkoon. Virran merkkivalo (POWER) syttyy.
 - 3) Pumppu käynnistyy automaattisesti. Järjestelmän tulee saavuttaa likimäärin pumpun syöttämä maksimipaine 20-25 sekunnin kuluessa. Merkkivalo (ON) on syttynyt pumpun ollessa käynnissä.
 - 4) Sulje kohdassa 1) ilmoitettu hana. 10-12 sekunnin kuluttua pumppu pysähtyy. Virran merkkivalo (POWER) jää palamaan.
- Näiden toimenpiteiden jälkeen ilmaantuvat toimintahäiriöt ovat seurausta pumpun puutteellisesta käynnistystyöstä.

7. KÄYNNISTYSPAIINEEN SÄÄTÖ (P. Start)

GENYO on esikalibroitu käynnistymään 1,5 bar minimipaineella. Paine voidaan kasvattaa enintään 2,5 baariin kääntämällä yläosaan sijoitettua ruuvia. Irrota varoitustarran keskiosa löytääksesi sen (kuva 4).

Toimi seuraavasti:

- 1) Lue painemittarin osoittama paine pumpun käynnistyessä.
- 2) Katkaise sähkö.
- 3) Avaa hana purkaaksesi paineen.
- 4) Kasvata (tai vähennä) käynnistyspainetta kääntämällä yläruuvia.
- 5) Kytke sähkö GENYO-laitteeseen. Ellei säätö ole halutun mukainen, toista yllä selostettuja toimenpiteitä, kunnes saavutat halutun paineen.

HUOM. Pumpun maksimipaineen (pysäytettäessä) ja minimikäynnistyspaineen tulee olla kappaleen 5.1 taulukon arvojen mukainen. Muuten GENYO-laitteeseen tulee toimintahäiriö.

8. AUTOMAATTINEN NOLLAUSTOIMINTO

Järjestelmä suorittaa sarjan automaattikäynnistyksiä, jos laitteessa on toimintahäiriö. Siten se yrittää palauttaa toiminnan ilman RESET-painikkeen painamista. Järjestelmä toimii seuraavasti: Jos laitteessa on esim. veden puuttumisesta johtuva toimintahäiriö, järjestelmä suorittaa 5 minuutin kuluttua 25 sekunnin NOLLAUKSEN ja yrittää käynnistystyyttää pumpun. Jos järjestelmä onnistuu käynnistystyyttämään pumpun, toimintahäiriö poistuu ja pumppu on valmis toimimaan ongelmitta. Jos toimintahäiriö ei poistu, järjestelmä suorittaa uuden NOLLAUKSEN 30 minuutin kuluttua ja järjestelmällisesti 30 minuutin välein 24 tunnin ajan. Jos toimintahäiriö jatkuu yhä, järjestelmä jää tähän tilaan, kunnes ongelma korjataan käsin.

9. VIANETSINTÄ

1.- PUMPPU EI PYSÄHDY:

- A) Vettä vuotaa yli 3 l/min: tarkista, että kaikkien putkistoon liitettyjen käyttöjärjestelmien hanat on suljettu.
- B) Piirikortin vika: vaihda piirikortti.
- C) Virheellinen sähköliitäntä: tarkista kuvan 2 ohjeiden mukaan.

2.- PUMPPU EI KÄYNNISTY:

- A) Pumppua ei ole käynnistystyytetty: kuivakäyntisuoja on lauennut ja merkkivalo (FAILURE) syttynyt. Käynnistystyyttää pumppu, poista vesi järjestelmästä avaamalla GENYON tasolle asennettu hana (A) vähentääksesi yläpuolella olevan vesipatsaan painetta (kuva 1) ja tarkista painamalla käsikäynnistyspainiketta (RESET).
- B) Pumppu on jumitunut: suojajärjestelmä on lauennut ja merkkivalo (FAILURE) syttynyt. Kun painat käsikäynnistyspainiketta (RESET), merkkivalo (ON) syttyy. Ellei pumppu käynnisty, ota yhteys huoltopalveluun.
- C) Piirikortin vika: katkaise pumpun sähkö ja kytke se uudelleen päälle. Pumppu tulee käynnistyä. Ellei näin tapahdu, vaihda piirikortti.
- D) Sähkö puuttuu: tarkista sähköliitäntä. Virran merkkivalon (POWER) tulee olla syttynyt.
- E) Pumpun toimittama paine on liian alhaista: suojajärjestelmä on lauennut ja merkkivalo (FAILURE) on syttynyt. Tarkista, että pumpun paine on Vesiliitäntä-kappaleen taulukon mukainen.
- F) Ilmaa pumpun imujärjestelmässä: paine huomattavasti normaalia alhaisempaa jatkuvilla vaihteluilla. Suojajärjestelmä pysäyttää pumpun ja merkkivalo (FAILURE) syttyy. Tarkista imuputken tiiviste ja liittimet.

3.- PUMPPU KÄYNNISTYY JA PYSÄHTYY JATKUVASTI:

Käyttöjärjestelmän putkistossa on pieni vuoto: tarkista, etteivät hanat tai WC vuoda ja korjaa ne.

10. EY-VAATIMUSTENMUKAISUUSVAKUUTUS

Lowara srl, toimipaikkanaan Montecchio Maggiore VI Italia, vakuuttaa että alla kuvailtu tuote:

GENYO 16A / R15 - 30 0,5 m kaapelilla tai ilman ja 1,5 m sähkökaapelilla ja pistokkeella

on yhdenmukainen seuraavien eurooppalaisten direktiivien ja täytäntöönpanevien paikallisten määräysten

- Pienjännittdirektiivi 2006/95/EY (merkin ensimmäinen kiinnitysvuosi: 2006)
- EMC-direktiivi 2004/108/EY ja seuraavien teknisten standardien kanssa:
- EN 60730-2-6, EN 61000-6-2:2005, EN 61000-6-3:2001

Montecchio Maggiore, 9.3.2010

John Amedeo

Amedeo Valente
(DIRECTOR ENGINEERING AND R&D)

Przed przystąpieniem do montażu i uruchomienia produktu należy uważnie przeczytać niniejszą instrukcję obsługi. Odnośnie pomp elektrycznych patrz odpowiedni podręcznik.

1. ZASTOSOWANIE I FUNKCJONOWANIE

Sterownik elektroniczny GENYO kieruje rozruchem i zatrzymaniem jednofazowych pomp elektrycznych do wody w momencie odkręcenia lub zakręcenia kurka lub zaworu podłączonego w momencie zainstalowania. Gdy pompa jest uruchomiona, pozostaje włączona do momentu, gdy jeden z podłączonych kurków pozostaje otwarty, przekazując do sieci wymagane natężenie przepływu z ciśnieniem względnym.

2. DANE KONSTRUKCYJNE

- Łącznik wlotowy : R I
- Łącznik wylotowy : R I
- Zawór zwrotny zapobiegający uderzeniom wodnym.
- System zabezpieczający przed funkcjonowaniem na sucho.
- Manometr.
- Ręczny przycisk rozruchowy (RESET).
- Funkcja AUTORESET do automatycznego rozruchu po awarii.
- Dioda LED zasilania (POWER).
- Dioda LED funkcjonowania pompy (ON).
- Dioda LED interwencji systemu bezpieczeństwa (USTERKA).

3. DANE TECHNICZNE

- Napięcie zasilania : 1~ 220-240 V (Wersja 1~ 115-125 V na życzenie)
- Maksymalny prąd : 16 A
- Max moc pompy : 2200 W (3 HP) a 1~ 220-240V
1100 W (1,5 HP) a 1~ 115-125V
- Częstotliwość : 50/60 Hz
- Stopień Ochrony : IP 65 (*)
- Temperatura otoczenia : 0 /+60° C (*)
- Temperatura cieczy : 0 /+60° C (*)
- Max natężenie przepływu : 10,000 l/h
- Regulowane ciśnienie rozruchu : 1,5 - 3 bar
- Max ciśnienie użytkowania : 10 bar

(*) Jeżeli są prawidłowo docisnięte dławnice kablowe oraz szruby pokrywki I (odnośnie przekroju kabla, patrz 5.2 Podłączenie elektryczne)

4. PRZENOSZENIE I WSTĘPNY PRZEGLĄD

Produkt musi być przenoszony z zachowaniem ostrożności.

Upadki i uderzenia mogą go uszkodzić.

Przed przystąpieniem do instalowania sprawdzić czy na GENYO nie występują widoczne ślady uszkodzenia, jeżeli tak, skontaktować się ze sprzedawcą.

5. INSTALOWANIE

Montaż i instalowanie GENYO muszą być wykonane przez wykwalifikowanych pracowników w oparciu o obowiązujące normy lokalne.

5.1 Podłączenie hydrauliczne (Rys.1) GENYO musi być zainstalowany zawsze w pozycji poziomej ze strzałkami skierowanymi w górę, podłączając nagwintowany otwór wlotowy RI do wylotu pompy i nagwintowany otwór wylotowy RI do sieci.

Do podłączenia do sieci wodnej należy użyć węży, chroniąc urządzenie przed możliwymi obciążeniami zginania i wibracji, kurka kulowego w celu odizolowania zespołu pompy od sieci, kurka (A) na tym samym poziomie co GENYO i zaworu stopowego (Rys.1).

! Przed przystąpieniem do uruchomienia, napełnić obwód ssawny w sposób opisany w podręczniku pompy.

UWAGA. Maksymalna wysokość stosowania między pompą a najwyższym punktem instalacji będzie miała ograniczenia w zależności od ciśnienia rozruchu. Maksymalne ciśnienie pompy (w zamknięciu) musi przekraczać wartość zależną od ciśnienia rozruchu. Obie te granice są wyszczególnione w poniższej tabeli.

CIŚNIENIE ROZRUCHU	MAX. WYSOKOŚĆ UŻYCIA	MAX. CIŚNIENIE POMPY WIĘKSZE OD
1,5 bar	10 m	3 bar
2,0 bar	15 m	3,5 bar
2,5 bar	20 m	4 bar
3,0 bar	25 m	4,5 bar

5.2 Podłączenie elektryczne (Rys.2)

! Podłączenia muszą być wykonane przez wykwalifikowanych pracowników.

! Zainstalować wyłącznik różnicowy o dużej czułości (0,03 A) jako ochrona przed śmiertelnym porażeniem prądem elektrycznym. Najpierw podłączyć kabel uziomowy.

Upewnić się czy napięcie sieci odpowiada napięciu tabliczki znamionowej. Zdjąć pokrywkę I karty elektronicznej i dokonać podłączenia elektrycznego według instrukcji podanych na tabliczce 2. GENYO może być również używany z pompą jednofazową z absorpcją przekraczającą 16 A lub trójfazową, z użyciem dodatkowego stycznika (cewka 230V) lub tablicy sterowniczej. W tym wypadku podłączenia elektryczne mogą być wykonane w sposób przedstawiony na schemacie Rys.3.

UWAGA. Napięcia zasilania odmienne od tych podanych oraz niewłaściwe podłączenia mogą nieodwracalnie uszkodzić obwód elektroniczny.

! W celu zapewnienia stopnia ochrony IP 65 konieczne jest użycie kabli typu: H07RN - F 3G1,5 (Ø9 ÷ 12 mm)

6. ODDANIE DO EKSPLOATACJI

- 1) Sprawdzić właściwe zalanie pompy, w tym celu otworzyć częściowo kurek obwodu użytkowego.
- 2) Podłączyć GENYO do sieci elektrycznej, dioda LED zasilania będzie zapalona (POWER).
- 3) Pompa włącza się automatycznie i w ciągu 20-25 sekund instalacja musi osiągnąć mniej więcej maksymalne ciśnienie dostarczane przez pompę. Podczas funkcjonowania pompy, właściwa dioda LED (ON) będzie zapalona.
- 4) Zakręcić kurek wskazany w punkcie 1); po 10-12 sekundach, pompa zatrzymuje się, pozostaje zapalona dioda LED zasilania (POWER). Każda anomalia w funkcjonowaniu po takich czynnościach jest spowodowana brakiem zalania pompy.

7. REGULACJA CIŚNIENIA ROZRUCHU (P. Start)

GENYO jest wstępnie wykalibrowany do rozruchu z minimalnym ciśnieniem 1,5 bar. To ciśnienie może być zwiększone do 2,5 bar przekręcając wkręt znajdujący się w górnej części, widoczny dopiero po oderwaniu środkowej części etykiety (patrz Rys. 4). W tym celu:

- 1) Odczytać ciśnienie wskazane na manometrze przy rozruchu pompy.
- 2) Odłączyć zasilanie elektryczne.
- 3) Odkręcić kurek w celu wyładowania ciśnienia.
- 4) Działać na górnym wkręcie w celu zwiększenia (lub zmniejszenia) ciśnienia rozruchu.
- 5) Włączyć napięcie GENYO; jeżeli regulacja nie jest zadowalająca, powtórzyć wyżej opisane czynności w celu osiągnięcia wymaganego ciśnienia.

ADNOTACJA. Maksymalne ciśnienie pompy (w zamknięciu) oraz minimalne ciśnienie rozruchu muszą respektować wartości wskazane w tabeli znajdującej się w paragrafie 5.1, w przeciwnym razie GENYO znajdzie się w stanie USTERKI.

8. FUNKCJA AUTOMATYCZNEGO RESET

Ten system wykonuje serię rozruchów automatycznych, po tym, jak urządzenie znajdzie się w stanie usterki, w celu przywrócenia jego funkcjonowania bez konieczności ręcznej interwencji za pomocą przycisku RESET. System funkcjonuje w następujący sposób: Urządzenie znajduje się w stanie usterki z powodu na przykład braku wody, po 5 minutach w tym stanie, system wykonuje RESET przez 25 sekund w celu podjęcia próby zalania pompy. Jeżeli system jest w stanie zalać pompę, usterka znika i pompa jest gotowa do funkcjonowania bez żadnych problemów. Jeżeli jednak stan usterki trwa nadal, system wykonuje ponowny RESET po 30 minutach i w ten sposób regularnie w ciągu 24 godzin. Jeżeli po tych wszystkich próbach, usterka trwa nadal, system pozostaje w tym stanie dopóki nie zostanie rozwiązany problem za pośrednictwem interwencji ręcznej.

9. MOŻLIWE ANOMALIE

1.- POMPA NIE ZATRZYMUJE SIĘ:

- A) Wyciek wody przekraczający 3 l/min. Sprawdzić na rurociągu zamknięcie wszystkich kurków użytkowych.
- B) Usterka w karcie elektronicznej: wymienić ją.
- C) Podłączenie elektryczne nie jest prawidłowe: sprawdzić instrukcje Rys.2.

2.- POMPA NIE WŁACZA SIĘ:

- A) Pompa nie jest hydraulicznie zalana; zadziałało urządzenie zabezpieczające przed funkcjonowaniem na sucho i dioda LED (USTERKA) jest zapalona: zalać przewód doprowadzający wodę opróżnić z wody instalację otwierając kurek (A) na tym samym poziomie co GENYO w celu zmniejszenia ciśnienia słupa wody nad nim (Rys. 1), i sprawdzić naciskając ręczny przycisk rozruchu (RESET).
- B) Pompa jest zablokowana: zadziałał system bezpieczeństwa i dioda LED (USTERKA) jest zapalona. Nacisnąć przycisk ręczny rozruchu (RESET), dioda LED (ON) zapala się; jeżeli pompa nie startuje skontaktować się z serwisem technicznym.
- C) Usterka w karcie elektronicznej: Odłączyć pompę z sieci elektrycznej i podłączyć jeszcze raz, pompa musi włączyć się, w przeciwnym razie wymienić kartę elektroniczną.
- D) Brak zasilania: Sprawdzić podłączenia elektryczne, dioda LED zasilania (POWER) musi być zapalona.
- E) Pompa dostarcza niedostatecznego ciśnienia, zadziałał system bezpieczeństwa i właściwa dioda LED (USTERKA) jest zapalona: sprawdzić czy ciśnienie pompy odpowiada wartości wskazanej w tabeli w punkcie "Podłączenie hydrauliczne".
- F) Wlot powietrza do ssawnej strony pompy: ciśnienie zbyt niskie w stosunku do zwykłego ciśnienia ze stałymi wahaniami. Zainterweniuje system bezpieczeństwa zatrzymując funkcjonowanie pompy, dioda LED (USTERKA) zapali się. Sprawdzić uszczelnienie i złączyć przewód ssawnego.

3.- POMPA CIAGLE SIĘ WŁACZA I WYLACZA:

Występuje mały wyciek na rurociągu użytkowym: Sprawdzić czy kapie z kurków lub WC i zlikwidować przecieki.

10. DEKLARACJA ZGODNOŚCI WE

Lowara srl., z siedzibą w Montecchio Maggiore-Vicenza-Italia, deklaruje, że opisany poniżej produkt:

GENYO 16A / R15 - 30 w wersjach bez lub z kablem 0,5 m oraz kablem zasilania 1,5 m i wtyczką

jest zgodny z zarządzeniami następujących dyrektyw europejskich oraz krajowymi przepisami wykonawczymi:

- Niskociśnieniowa 2006/95/WE (Rok pierwszego przystawienia znaku: 2006)
- Kompatybilności elektromagnetycznej 2004/108/WE z następującymi normami technicznymi:
- EN 60730-2-6, EN 61000-6-2:2005, EN 61000-6-3:2001

Montecchio Maggiore, 9.3.2010

Amedeo Valente (DIRECTOR ENGINEERING AND R&D)

Amedeo Valente

Ürünün monte etmeden ve servise götürmeden önce, kullanım talimatlarını dikkatle okuyunuz. Elektrikli pompa için lütfen el kitabına bakınız.

1. UYGULAMALAR VE ÇALIŞMA

GENYO elektronik kontrol cihazı monofaze elektrikli su pompalarının çalıştırılmasını ve durdurulmasını kontrol eder. Cihaz, bir musluk veya sisteme bağlantılı olan bir valf açıldığında pompayı çalıştırır, kapatıldığında pompayı durdurur. Pompa çalışmaya başladıktan sonra bağlantılı herhangi bir musluk açık kalana kadar hareket etmeye devam eder ve şebekeye istenilen su debisini uygun basınç ile verir.

2. YAPI ÖZELLİKLERİ

- Giriş bağlantısı :R 1
- Çıkış bağlantısı :R 1
- Koç darbesi önleme kontrol vanası.
- Kuru çalışmaya karşı koruma sistemi.
- Manometre.
- Manuel çalıştırma düğmesi (RESET).
- Hatadan sonra otomatik restart için AUTORESET fonksiyonu.
- Besleme led ışığı (POWER).
- Pompa çalışma led ışığı (ON).
- Güvenlik sistemi led ışığı (FAILURE).

3. TEKNİK ÖZELLİKLER

- Besleme gerilimi : 1~220-240V (Versiyon 1~115-125V istek üzerine)
- Maksimum akım :16 A
- Maksimum pompa gücü :2200 W (3 HP) 1~ 220-240V ile 1100 W (1,5 HP) 1~ 115-125V ile
- Frekans :50/60 Hz
- Koruma sınıfı :IP 65 (*)
- Çevre sıcaklığı :0 /+60° C (*)
- Sıvının sıcaklığı :0 /+60° C (*)
- Maksimum debi :10.000 l/saat
- Ayarlanabilir çalıştırma basıncı :1,5 - 3 bar
- Maks. kullanım basıncı :10 bar

(*) Eğer 1 numaralı kapağın kablo bağlantı elemanları ve vidaları uygun sıkıştırılmışsa (kablo kesiti için, bkz. 5.2 Elektrik bağlantısı)

4. HAREKLENDİRME VE ÖN DENETİM

Ürünün itina ile hareketlendirilmesi gerekir.

Düşmeler ve darbeler ona zarar verebilirler.

GENYO cihazının yerine yerleştirilmesinden önce üzerinde çıplak gözle görülebilen hasarlar bulunmadığını kontrol edin, aksi halde satıcıya başvurunuz.

5. YERLEŞTİRME

GENYO cihazının montajı ve yerine yerleştirilmesi vasıflı personel tarafından, ülkede yürürlükte olan yasalara uyularca yapılacaktır.

5.1 Hidrolik bağlantı (bkz. Şekil 1) GENYO cihazı daima dikey konumda, okları yukarıya doğru tutarak, vida dışı açılmış girişi R1 bağlantısından pompa çıkışına, vida dışı açılmış çıkışı R1 bağlantısından şebekeye bağlayarak yerleştirilmelidir.

Su şebekesine bağlantı için esnek borular kullanılmalıdır. Cihaz mümkün bükülmeye ve titreşim yüklerinden korunmalıdır. Ayrıca pompa grubunun şebekeden ayrılması için bir küresel musluk, GENYO'nun aynı seviyesinde bulunan musluk (A) ve bir dip valfi kullanılmalıdır (bkz. Şekil 1).

Pompayı harekete geçirmeden önce, emme devresini pompa kullanma kılavuzunda belirtildiği gibi doldurun.

DIKKAT! Pompa ile tesisin en yüksek noktası arasındaki azami basma yüksekliği çalıştırma basıncına göre sınırlı olacaktır. Azami pompa basıncı (kapatma aşamasında) çalıştırma basıncına bağlı bir değerden daha yüksek olmalıdır. Bu iki sınır aşağıdaki tabloda belirtilmiştir.

ÇALIŞTIRMA BASINCI	AZAMI BASMA YÜKSEKLİĞİ	AZAMI POMPA BASINCI DEĞERDEN YÜKSEK
1,5 bar	10 m	3 bar
2,0 bar	15 m	3,5 bar
2,5 bar	20 m	4 bar
3,0 bar	25 m	4,5 bar

5.2 Elektrik bağlantısı (bkz. Şekil 2)

Bağlantılar vasıflı personel tarafından yapılmalıdır.



Ölüme sebep olan elektrik çarpmalarına karşı koruma olarak hassaslık derecesi yüksek (0,03 A) olan bir diferansiyel şalter monte edin. İlk olarak topraklama kablosunu bağlayın.

Şebeke geriliminin nominal gerilime eşit olduğundan emin olun. 1 numaralı elektronik kart kapağını kaldırın ve elektrik bağlantısını 2 numaralı plakada gösterildiğine göre yapın. GENYO cihazı, akım emilmesi 16 A'den daha yüksek olan monofaze veya trifaze pompa ile kullanılabilir. Yardımcı bir uzaktan kumanda şalteri (230 V'luk bobin) veya bir kumanda paneli kullanılmalıdır. Bu durumda elektrik bağlantıları Şekil 3'.

DIKKAT! Değişik besleme gerilimleri ve hatalı bağlantılar elektronik devreye tamiri imkansız şekilde zarar verebilir.

IP 65 koruma sınıfını sağlamak için H07RN - F 3G1,5 (Ø 9 ÷ 12 mm'lik) kablolar kullanılması gerekir:



6. POMPANIN ÇALIŞTIRILMASI

- 1) Pompanın suyu doğru şekilde emdiğini kontrol edin, sonra kullanma suyu devresindeki bir musluğu kısmen açın.
 - 2) GENYO cihazını elektrik şebekesine bağlayın, besleme led ışığı (POWER) yanmaya başlıyor.
 - 3) Pompa otomatik olarak çalışmaya başlıyor ve 20-25 saniye sonra tesis aşağı yukarı pompanın verdiği azami basınç değerine ulaşmalıdır. Pompa çalışırken ilgili led ışığı (ON) yanıyor.
 - 4) 1)'de gösterilen musluğu kapatın. 10-12 saniye sonra pompa duruyor ve besleme led ışığı (POWER) yanmaya devam ediyor.
- Bu işlemlerden sonra kaynaklanan herhangi bir anormal çalışma durumu pompanın suyu emmemesinden kaynaklanıyor.

7. ÇALIŞTIRMA (START) BASINCI AYARI

GENYO cihazı 1,5 bara eşit olan bir minimum basınç ile çalıştırılabilir için önceden ayarlanmıştır. Uyarı etiketinin orta kısmı çıkarıldıktan sonra görülebilen, üst kısımda yer alan vida döndürülerek bu basınç 2,5 bar değerine kadar yükseltilebilir (bkz. Şekil 4). Bu amaçla:

- 1) Manometrenin pompa çalıştırılırken gösterdiği basınç değerini okuyun.
- 2) Cihazın elektrik besleme bağlantısını kesin.
- 3) Basıncı boşaltmak için bir musluk açın.
- 4) Çalıştırma basıncını yükseltmek (veya azaltmak) için üst vidayı ayarlayın.
- 5) GENYO cihazına elektrik verin. Eğer yaptığınız ayardan memnun değilseniz, yukarıda tarif edilen işlemleri istenilen basınç değerine ulaşılan kadar tekrarlayın.

ÖNEMLİ NOT: (Kapatma aşamasında) azami pompa basıncı ve minimum çalıştırma basıncı paragraf 5.1'deki tabloda gösterilen değerlere uygun olmalıdır, aksi takdirde GENYO cihazı FAILURE durumuna girer.

8. OTOMATİK RESET FONKSİYONU

Cihaz failure durumuna girdikten sonra, bu sistem cihazın çalışmasını tekrar başlatmak için otomatik çalıştırma işlemlerini tekrarlıyor. Bu şekilde el kullanmadan, yani RESET düğmesine basılmadan cihazı yeniden çalıştırmaya çalışıyor. Sistem aşağıdaki şekilde çalışıyor: Örneğin, eğer cihaz su yokluğundan dolayı failure durumunda bulunuyorsa, bu durumda bulunduktan 5 dakikadan sonra sistem pompaya suyu emdirmeye çalışmak için 25 saniye süren bir RESET yapıyor. Eğer sistem bu işlemi yapmayı başarabiliyorsa cihaz failure durumundan çıkıyor ve pompa hiçbir problemi olmadan çalışmaya hazır oluyor. Fakat eğer failure durumu olmaya devam ediyorsa, sistem 30 dakika sonra ve bu şekilde düzenli olarak 24 saat boyunca her 30 dakikada bir cihazı yeni bir RESET ile çalıştırmaya çalışıyor. Eğer bütün bu denemelerden sonra failure durumu devam ediyorsa, problem manuel müdahale ile çözülene kadar sistem bu durumda kalıyor.

9. ANORMAL ÇALIŞMA DURUMLARI

1.- POMPA DURMUYOR:

- A) 3 l/dak tan daha büyük olan su kaybı. Boru boyunca bütün muslukların kapalı olduğunu kontrol edin.
- B) Elektronik kartta bir arıza vardır: onu yenisi ile değiştirin.
- C) Elektrik bağlantısı hatalı. Şekil 2'de gösterilen talimatlar ile kontrol edin.

2.- POMPA HAREKET ETMİYOR:

- A) Pompa suyu ememiyor. Kuru çalışmaya karşı koruma aygıtı devreye girdi ve (FAILURE) led ışığı yanıyor. Emme borusunu su seviyesi altına yerleştirin su sütununun üzerinde oluşturduğu basıncı azaltmak için GENYO'nun aynı seviyesinde bulunan musluğu (A) açarak tesisat içerisindeki suyu boşaltın (Şekil 1) ve manuel çalıştırma (RESET) düğmesi ne basarak pompanın çalışıp çalışmadığını kontrol edin.
- B) Pompa bloke. Güvenlik sistemi devreye girdi ve (FAILURE) led ışığı yanıyor. Manuel çalıştırma (RESET) düğmesine basarak (ON) led ışığı yanmaya başlar. Eğer pompa hareket etmiyorsa Teknik Yardım Servisi ile temas kurun.
- C) Elektronik kartta bir arıza vardır. Pompanın elektrik şebekesiyle bağlantısını kesin ve bağlantıyı yeniden yapın. Pompa hareket etmeli, aksi halde elektronik kartı yenisi ile değiştirin.
- D) Elektrik beslemesi yoktur. Elektrik bağlantılarını kontrol edin. Besleme led ışığı (POWER) yanmalıdır.
- E) Pompa yetersiz bir basınç veriyor, güvenlik sistemi devreye girdi ve ilgili led ışığı (FAILURE) yanıyor. Pompa basıncının 'Hidrolik bağlantı' başlıklı paragraftaki tabloda gösterilen basınç değerine eşit olduğunu kontrol edin.
- F) Pompa emme borusuna hava girdi. Basınç normal basınçtan çok düşük, devamlı basınç değişimleri vardır. Güvenlik sistemi devreye girip pompanın çalışmasını durduracak, (FAILURE) led ışığı yanmaya başlayacak. Emme borusunun sızdırmazlığını ve bağlantılarını kontrol edin.

3.- POMPA DEVAMLILIK OLARAK HAREKET EDİP KAPANIYOR:

Kullanma suyu borusunda küçük bir su kaybı vardır. Musluk veya klozetlerde su damlamalarının var olup olmadığını kontrol edin. Eğer varsa su kayıplarını ortadan kaldırın.

10. AT UYGUNLUK BEYANI

Merkezi Montecchio Maggiore - Vicenza (Ytalya)'da bulunan Lowara s.r.l. firması; aşağıda gösterilen: **0,5 m'lik kablolu veya kablolu ve 1,5 m'lik besleme kablosu ile fişli model GENYO 16A / R15 - 30** aşağıda yer alan Avrupa standartlarına ve ulusal uygulama hükümlerine uygun olduğunu beyan eder:

- 2006/95/AT (markalamanın ilk yapıldığı yıl: 2006)
- 2004/108/AT sayılı Elektromanyetik Uyumluluk, Ayrıca ürünün aşağıda yer alan teknik standartlara uygun olduğunu beyan eder:
- EN 60730-2-6, EN 61000-6-2:2005, EN 61000-6-3:2001

Montecchio Maggiore, 9.3.2010

Amedeo Valente (DIRECTOR ENGINEERING AND RESEARCH)

Amedeo Valente

6. البدء في التشغيل

- 1) تأكد من الماء الصحيح للمضخة، ثم افتح أي صنوبر خاص بالدائرة المستخدمة بشكل جزئي.
 - 2) قم بتوصيل GENYO بالشبكة الكهربائية، سيصبح مؤشر التغذية مضيئاً (POWER).
 - 3) تعمل المضخة أوتوماتيكياً ولمدة 20-25 ثانية يجب أن يصل الجهاز تقريباً لأقصى ضغط توزع المضخة. أثناء عمل المضخة سيكون المؤشر الخاص (ON) مضاءً.
 - 4) أغلق الصنوبر المحدد في النقطة 1؛ بعد 10-12 ثانية، تتوقف المضخة، يبقى مؤشر التغذية (POWER) مضيئاً.
- أي عطل في التشغيل بعد تلك العمليات يكون ناتجاً عن عدم امتلاء المضخة.

7. ضبط ضغط التشغيل (P.Start)

لقد تم تعيير GENYO مسبقاً لتعمل بحد أدنى من الضغط يبلغ 1,5 bar. يمكن لهذا الضغط أن يزيد حتى 2,5 bar بإدارة المسمار الموجود في الجزء العلوي الممكن رؤيته بعد نزح الجزء المتوسط من بطاقة التشغيل (انظر الشكل 4).

ولهذا الهدف:

- 1) افراً الضغط المحدد بقياس الضغط عند تشغيل المضخة.
 - 2) انزع التغذية الكهربائية.
 - 3) افتح الصنوبر لتفريغ الضغط.
 - 4) اعمل على المسمار العلوي لزيادة (أو تقليل) ضغط التشغيل.
 - 5) زد GENYO بالجهد؛ في حالة عدم الرضا بالضغط كرر العمليات المحددة أعلاه حتى تصل إلى الضغط المطلوب.
- ملاحظة: يجب أن يطابق أقصى ضغط للمضخة (في الغلق) و أدنى ضغط للتشغيل القيم المحددة في الجدول المذكور في الفقرة 5.1 و إلى فسوف يدخل GENYO في حالة التوقف الآمن (FAILURE).

8. خاصية التشغيل الأوتوماتيكي RESET

يقوم هذا النظام بسلسلة من عمليات التشغيل الأوتوماتيكية بعد أن يكون الجهاز قد دخل في نظام التوقف الآمن، لمحاولة استعادة التشغيل بدون التدخل اليدوي بالزر RESET.

يدخل الجهاز في نظام التوقف الآمن بسبب نقص الماء، فمثلاً بعد 5 دقائق من هذه الحالة، يقوم النظام بالتشغيل لمدة 25 ثانية لمحاولة ملء المضخة. إذا نجح النظام في ملء المضخة، فتختفي حالة التوقف الآمن وتكون المضخة جاهزة للعمل بدون أية مشكلة. إذا استمرت حالة التوقف الآمن، سيحاول النظام التشغيل مرة أخرى لمدة 30 دقيقة و سينتظر هكذا باستمرار كل 30 دقيقة خلال 24 ساعة. إذا حدث بعد كل هذه المحاولات أن استمرت حالة التوقف الآمن، فسوف يبقى النظام تحت هذه الحالة حتى يتم حل المشكلة بالتدخل اليدوي.

9. الأعطال

1. المضخة لا تتوقف:

- أ) تسرب الماء أكثر من 3 لتر/الدقيقة. افحص على طول الأنابيب غلق جميع صنابير الاستخدام.
- ب) عطل في البطاقة الإلكترونية: قم بتغييرها.
- ج) التوصيل الكهربائي غير صحيح: افحص التعليمات في الشكل 2.

2. المضخة لا تعمل:

- أ) المضخة غير مثبته هيدروليكيًا؛ تدخل جهاز الحماية المقاوم للتشغيل على الجاف والمؤشر (FAILURE) مضيء. قم بتشغيل المضخة وقم بتفريغ الماء من المنظومة بفتح الصنوبر (A) الواقع على نفس مستوى GENYO وذلك لتقليل ضغط عمود الماء عليها (شكل 1)، وافحص بالضغط على الزر اليدوي للتشغيل (RESET).
 - ب) المضخة معاقة: تدخل نظام الأمان والمؤشر (FAILURE) مضيء. بالضغط على الزر اليدوي للتشغيل (RESET) يضيء المؤشر (ON)؛ إذا لم تعمل المضخة اتصل بالخدمة التقنية.
 - ج) عطل في البطاقة الإلكترونية: افصل المضخة عن الشبكة الكهربائية واصلها من جديد، يجب أن تعمل المضخة، في حالة مخالفة ذلك قم باستبدال البطاقة الإلكترونية.
 - د) نقص في التغذية: افحص التوصيلات الكهربائية، يجب أن يكون مؤشر التغذية (POWER) مضيئاً.
 - هـ) توزع المضخة ضغطاً غير كاف، تدخل نظام الأمان والمؤشر الخاص (FAILURE) مضيئاً: تأكد أن ضغط المضخة هو المحدد في الجدول المذكور في بند "التوصيل الهيدروليكي".
 - و) دخول الهواء عند سحب المضخة: الضغط منخفض بوضوح عن الطبيعي مع وجود ارتجاجات مستمرة.
- الخاصة بماسورة السحب.

3. تعمل المضخة و تنطفئ باستمرار:

يوجد تسرب قليل على طول أنبوب الاستخدام: تأكد من وجود أي تقطير في الصنابير أو دورة المياه و عالج هذه التسريبات.

10. تصريح المطابقة CE

إن شركة Lowara srl الكائن مقرها في Montecchio Maggiore-Vicenza بإيطاليا تصرح أن المنتج الموصوف أدناه:

30 - GENYO 16A / R15 في الأنماط المزودة أو غير المزودة بكابل قدره 0,5 m وكابل تغذية قدره 1,5 m وقابس

هو مطابق للقوانين الأوروبية و اللوائح المحلية السارية:

- جهد منخفض 2006/95/EC عام وضع العلامة للمرة الأولى: 2006
- المطابقة الكهرومغناطيسية 2004/108/EC و هو مطابق للقواعد التقنية التالية:
- EN 60730-2-6, EN 61000-6-2:2005, EN 61000-6-3:2001

2010/03/09 - Montecchio Maggiore

Amedeo Valente
(المدير الهندسي و R&D)

Amedeo Valente

افراً جيداً قبل البدء في تركيب و تشغيل المنتج.
بالنسبة للمضخة الكهربائية ارجع إلى الكتيب الخاص بها.

1. التطبيقات و التشغيل

يقوم جهاز التحكم الإلكتروني GENYO بالتحكم في تشغيل و إيقاف المضخات الكهربائية أحادية المرحلة للماء و الفتح و الغلق بالتتابع لصنوبر أو لصمام متصل في التركيبية.
عندما تعمل المضخة تستمر في الحركة طوال فتح أي صنوبر متصل، لنقل الحموله المطلوبة إلى الشبكة بالضغط الخاص بذلك.

2. الخصائص الترميزية

- تثبيت الدخول: R1
- تثبيت الخروج: R1
- صمام تثبيت بحركة مضادة للتوقف المفاجئ للتدفق.
- نظام حماية ضد التشغيل على الجاف.
- زر يدوي للتشغيل (RESET).
- خاصية التشغيل الذاتي AUTORESET للتشغيل الأوتوماتيكي بعد الإيقاف الآمن (Failure).
- مؤشر للتغذية (POWER).
- مؤشر لتشغيل المضخة (ON).
- مؤشر تدخل نظام الأمان (FAILURE).

3. الخصائص التشغيلية

- جهد التغذية: 220-240 V (النمط V 115-125 ~ بحسب الطلب)
- أقصى تيار: A16
- أقصى قدرة للمضخة: 2200 W (3 HP) a 1~ 220-240V
- التردد: Hz 50/60
- الحماية: IP 65 (*)
- درجة حرارة البيئة: 0/+60° C (*)
- درجة حرارة السائل: 0/+60° C (*)
- أقصى حمولة: 10.000 l/h
- ضغط التشغيل القابل للضبط: 3-1,5 bar
- أقصى ضغط للاستخدام: 10 bar
- (*) إذا تم ربط أفتال الكابلات و مسامير الغطاء بشكل مناسب (للجزء المتعلق بالكابل، انظر 5.2 التوصيل الكهربائي)

4. التحريك و الفحص الأولي

يجب تحريك المنتج بعناية.
يمكن للسقطات أو الصدمات أن تلحق به الأضرار.
قبل البدء في التركيب تأكد أن GENYO ليس به عيوب مرئية، في حالة مخالفة اتصل ببنائ التجزئة.

5. التركيب

تركيب و وضع GENYO يجب أن يتم من قبل شخص متخصص طبقاً للقواعد المحلية السارية.

5.1 التوصيل الهيدروليكي (الشكل 1)

يجب وضع GENYO بشكل أفقي مع توجيه الأسهم إلى أعلى، و ذلك عن طريق ربط المدخل اللولبي "المقووظ" R1 مع مخرج المضخة و المخرج اللولبي "المقووظ" R1 مع الشبكة.
استخدم أنابيب مرنة للتوصيل مع الشبكة الهيدروليكية، مع حماية الجهاز من التحميل المرتد أو أية اهتزازات ممكنة، و صنوبر كروي لعزل مجموعة المضخة عن الشبكة، و الصنوبر (A) على نفس مستوى GENYO و صمام للقاغ (الشكل 1).

قبل البدء في التشغيل، املا دائرة السحب كما هو محدد في كتيب المضخة.

توجد حدود لأقصى ارتفاع للخدمة بين المضخة و النقطة الأكثر ارتفاعاً للجهاز تبعاً لضغط التشغيل. يجب أن يكون أقصى ضغط للمضخة (في الغلق) أكبر من القيمة التي تعتمد على ضغط التشغيل. هذان الحدان تم تحديدهما في الجدول التالي.

أقصى ضغط للمضخة أكبر من	أقصى ارتفاع للخدمة	ضغط التشغيل
3 bar	10 m	1,5 bar
3,5 bar	15 m	2,0 bar
4 bar	20 m	2,5 bar
4,5 bar	25 m	3,0 bar

5.2 التوصيل الكهربائي (الشكل 2)

يجب أن تتم التوصيلات من قبل شخص متخصص.

قم بتركيب قاطع تيار حساس بدرجة كبيرة

(0,03 A) كحماية من الصعق الكهربائي المميت.

قم أولاً بتوصيل الكابل الأرضي.

تأكد أن جهد الشبكة مناسب لجهد البطاقة.

انزع الغطاء 1 الخاص بالبطاقة الإلكترونية و قم بالتوصيل الكهربائي تبعاً لما هو محدد على الشريحة 2.
يمكن استخدام GENYO أيضاً مع المضخة أحادية المرحلة ذات الامتصاص الأكثر من 16 A أو مع ثلاثية المرحلة، باستخدام قاطع كهربائي أوتوماتيكي مساعد (مكوك V 230) أو مع لوحة تحكم.
في تلك الحالة يجب تنفيذ التوصيلات الكهربائية كما هو محدد في الرسم التوضيحي للشكل 3

أي جهد للتغذية مختلف و أية توصيلات غير صحيحة يمكن أن تتلف الدائرة الإلكترونية بشكل لا يمكن معالجته.

لتأمين درجة من الحماية IP 65 يجب استخدام كابلات من نوع: H07RN - F 3G1,5 (Ø 9 ÷ 12 mm)

ВНИМАТЕЛЬНО ПРОЧИТАТЬ ПЕРЕД ТЕМ, КАК НАЧИНАТЬ МОНТАЖ И ПУСК В ЭКСПЛУАТАЦИЮ ИЗДЕЛИЯ. СМ. ЭЛЕКТРОНАСОС В ПОСВЯЩЕННОМ ЕМУ РУКОВОДСТВЕ.

1. ПРИМЕНЕНИЕ И РАБОТА

Электронный контроллер GENYO управляет запуском и остановом однофазных электронасосов для воды, когда закрывается или открывается кран или клапан, соединенный в момент монтажа. Когда насос включен, он продолжает работать до тех пор, пока любой соединенный кран остается открытым, передавая сети требуемый поток при соответствующем давлении.

2. ПРОИЗВОДСТВЕННЫЕ ХАРАКТЕРИСТИКИ

- Соединение входа : R 1
- Соединение выхода : R 1
- Стопорный клапан с защитным действием против гидравлического удара.
- Система защиты от работы без воды.
- Манометр.
- Ручная кнопка запуска (RESET).
- Функция AUTORESET для автоматического перезапуска после неисправности.
- Индикатор питания (POWER).
- Индикатор работы насоса (ON).
- Индикатор срабатывания системы безопасности (НЕИСПРАВНОСТЬ).

3. ТЕХНИЧЕСКИЕ ХАРАКТЕРИСТИКИ

- Напряжение питания : 1~ 220-240 В (Модель 1~ 115-125 В по заказу)
- Максимальный ток : 16 А
- Максимальная мощность насоса: 2200 Вт (3 л.с.) при 1~ 220-240 В 1100 Вт (1,5 л.с.) при 1~115-125В
- Частота : 50/60 Гц
- Защита : IP 65 (*)
- Температура окружающей среды: 0 /+60° С (*)
- Температура жидкости : 0 /+60° С (*)
- Макс. поток : 10.000 л/час
- Регулируемое давление пуска : 1,5 - 3 бар
- Макс. давление использование : 10 бар

(*) Если как следует закручены держатели кабелей и винты крышки 1 (сечение кабелей см. в 5.2 Электрическое соединение)

4. ПЕРЕМЕЩЕНИЕ И ПРЕДВАРИТЕЛЬНЫЕ ПРОВЕРКИ

Перемещать изделие с осторожностью.

Падения и удары могут его повредить.

Перед тем, как начинать монтаж, необходимо проверить, что GENYO не имеет видимых повреждений, в противном случае обратиться к продавцу.

5. МОНТАЖ

Монтаж и установку GENYO должен выполнять квалифицированный персонал, соблюдающий действующие местные нормы.

5.1 Гидравлическое соединение (Рис. 1)

GENYO должен всегда монтироваться в вертикальном положении, со стрелками, обращенными вверх, соединяя резьбовой вход из R1 с выходом насоса и резьбовой выход из R1 с сетью.

Использовать гибкие шланги для соединения с водопроводной сетью, защищая оборудование от возможных нагрузок от изгибов и вибраций, а также шаровой кран для изоляции узла насоса от сети, кран (А) на том же уровне, что и GENYO, и донный клапан (Рис. 1).

Перед тем, как приступить к пуску в движение, наполнить контур всасывания, как указано в инструкциях насоса.

ВНИМАНИЕ Максимальная высота работы между насосом и наивысшей точкой установки имеет ограничения, в зависимости от давления пуска. Максимальное давление насоса (при закрытии) должно быть выше величины, зависящей от давления пуска. Оба эти предела указаны в приведенной ниже таблице.

ДАВЛЕНИЕ ПУСКА	МАКС. РАБОТЫ	ВЫСОТА	МАКС. ДАВЛЕНИЕ НАСОСА ВЫШЕ
1,5 бар	10 м		3 бар
2,0 бар	15 м		3,5 бар
2,5 бар	20 м		4 бар
3,0 бар	25 м		4,5 бар

5.2 Электрическое соединение (Рис. 2)

Соединение должно выполнять квалифицированный персонал.

Установить дифференциальный выключатель с высокой чувствительностью (0,03 А), для защиты от смертельных электрических разрядов. Первым соединить кабель заземления.

Убедиться, что напряжение сети соответствует напряжению, указанному на табличке. Снять крышку 1 электронной платы и выполнить электрическое соединение, согласно тому, что указано на табличке 2. GENYO может также применяться с однофазным насосом с поглощением свыше 16 А или трехфазным насосом, используя вспомогательный дистанционный выключатель (катушка 230 В) или щит управления. В таком случае электрические соединения должны выполняться, как указано на схеме на Рис. 3.

ВНИМАНИЕ Другое напряжение питания и неправильные соединения могут необратимо повредить электронный контур.

Для обеспечения степени защиты IP 65 необходимо использовать кабели типа: H07RN - F 3G1,5 (Ø 9 ÷ 12 мм)

6. ПУСК В ЭКСПЛУАТАЦИЮ

- 1) Проверить правильность всасывания насоса, затем частично открыть кран контура пользователя.
- 2) Соединить GENYO с электрической сетью, индикатор питания загорится (POWER).
- 3) Насос включается автоматически в период, равный 20-25 секундам, установка должна достичь давления, примерно равного максимальному подаваемому насосом давлению. Когда насос работает, соответствующий светодиод (ON) горит.
- 4) Закрывать кран, указанный в пункте 1); спустя 10-12 секунд, насос останавливается, индикатор питания продолжает гореть (POWER). Любая аномалия работы после данных операций вызвана отсутствием заливки насоса.

7. РЕГУЛИРОВАНИЕ ДАВЛЕНИЯ ЗАПУСКА (P.Start)

GENYO откалиброван на включение при минимальном давлении, равном 1,5 бар. Это давление может быть повышено до 2,5 бар, повернув винт, находящийся на верхней части, видимый после отсоединения центральной части этикетки с предупреждениями (смотри Рис. 4). В этих целях:

- 1) Проверить давление, указанное на манометре при пуске насоса.
- 2) Отсоединить электропитание.
- 3) Открыть кран, чтобы сбросить давление.
- 4) Повернуть верхний винт, для увеличения (или снижения) давления пуска.
- 5) Подать напряжение к GENYO; если вы не удовлетворены регулированием, повторить описанные выше операции до достижения требуемой величины давления.

ПРИМ. Максимальное давление насоса (при закрытии) и минимальное давление пуска должны соответствовать величинам, указанным в таблице, приведенной в параграфе 5.1, иначе GENYO перейдет в состояние НЕИСПРАВНОСТИ.

8. ФУНКЦИЯ АВТОМАТИЧЕСКОГО СБРОСА

Эта система проводит ряд автоматических запусков после того, как оборудование перешло в состояние неисправности, для того, чтобы восстановить работу без ручного вмешательства, нажатием на кнопку СБРОС (RESET). Система работает, как описано ниже: Например, если оборудование находится в состоянии неисправности из-за отсутствия воды, спустя 5 минут в данном состоянии, система произведет СБРОС продолжительностью 25 секунд, чтобы попытаться залить насос. Если система сможет залить насос, неисправность устраняется и насос будет готов к работе без каких-либо затруднений. Если неисправность не удается устранить, система попытается произвести новый СБРОС через 30 минут, и, затем, систематически, через каждые 30 минут на протяжении 24 часов. Если после всех этих попыток неисправность продолжает оставаться, система останется в таком состоянии до тех пор, пока проблема не будет устранена при помощи ручного вмешательства.

9. ВОЗМОЖНЫЕ АНОМАЛИИ

1.- НАСОС НЕ ОСТАНАВЛИВАЕТСЯ:

- А) Потеря воды свыше 3 л/мин. Проверить вдоль трубопровода закрытия всех кранов пользовательских устройств.
- В) Неисправность электронной платы: заменить.
- С) Электрическое соединение неправильное: проверить соответствие с инструкциями Рис. 2.

2.- НАСОС НЕ ВКЛЮЧАЕТСЯ:

- А) Насос не заполнен; сработало защитное устройство, предотвращающее работу без воды и индикатор (НЕИСПРАВНОСТЬ) горит: заполнить канал, слить воду из установки, открыв кран (А) на том же уровне, что и GENYO, для снижения давления водного столба, находящегося над ним (Рис. 1), и нажать на ручную кнопку запуска (СБРОС).
- В) Насос заблокирован: сработала система безопасности и индикатор (НЕИСПРАВНОСТЬ) горит. Нажав на ручную кнопку запуска (СБРОС) индикатор (ON) загорается; если насос не включается обратиться в службу техсервиса.
- С) Неисправность электронной платы: Отсоединить насос от электросети и вновь подсоединить его, насос должен включиться, в противном случае заменить электронную плату.
- Д) Нет питания: Проверить электрические соединения, индикатор питания (ПИТАНИЕ) должен гореть.

Е) Насос подает недостаточное давление сработала система безопасности и соответствующий индикатор (НЕИСПРАВНОСТЬ) горит: Проверить, что давление насоса соответствует указанному в соответствующей таблице в точке "Гидравлическое соединение".

- Ф) Вход воздуха во всасывание насоса: давление гораздо ниже, чем нормальное, с постоянными перепадами. Сработает система безопасности, остановив работу насоса, индикатор (НЕИСПРАВНОСТЬ) загорится. Проверить прокладки и соединения канала всасывания.

3.- НАСОС ПОСТОЯННО ВКЛЮЧАЕТСЯ И ВЫКЛЮЧАЕТСЯ:

Имеется небольшая утечка вдоль трубопровода пользовательских устройств: Проверить возможное вытекание капель из кранов или в унитазе и устранить данные утечки.

10. Сертификат соответствия ЕС

Компания Lowara srl., с юридическим адресом: Montecchio Maggiore-Vicenza-Italia, заявляет, что описанное ниже изделие: **GENYO 16A / R15 - 30 модель без кабеля или с кабелем 0,5 м и кабелем питания 1,5 м и штепселем** соответствует положениям следующих европейских директив и национальных норм:

- Низкое напряжение 2006/95/ЕС год первой протрановки маркировки: 2006
- Электромагнитная совместимость 2004/108/ЕС соответствует следующим техническим нормам:

• EN 60730-2-6, EN 61000-6-2:2005, EN 61000-6-3:2001

г. Монтекио Маджиоре, 9.3.2010

Амедео Валенте

(ДИРЕКТОР ОТДЕЛА ИНЖИНИРИНГА И ИССЛЕДОВАНИЙ И РАЗВИТИЯ)

it Lowara si riserva il diritto di apportare modifiche senza obbligo di preavviso.
en Lowara reserves the right to make modifications without prior notice.
fr Lowara se réserve le droit d'apporter des modifications sans obligation de préavis.
de Änderungen, auch ohne vorherige Ankündigung, sind LOWARA jederzeit vorbehalten.
es Lowara se reserva el derecho de realizar modificaciones sin necesidad de aviso previo.
pt A Lowara reserva-se o direito de proceder a alterações sem aviso prévio.
nl Lowara behoudt zich het recht voor om zonder voorafgaand bericht wijzigingen aan te brengen.
da Lowara forbeholder sig retten til at ændre specifikationerne uden meddelelse herom.
no Lowara forbeholder seg retten til å utføre endringer uten forvarsel.
sv Lowara förbehåller sig rätten att utföra ändringar utan förhandsmeddelande.
fi Lowara pidättää itselleen oikeuden tehdä muutoksia ilman ennakoilmoitusta.
is Lowara áskilur sér rétt til að gera breytingar án fyrirvara.
et Lowara jätab endale õiguse teha muudatusi eelnevalt ette teatamata
lv Lowara patur tiesības veikt izmaiņas bez iepriekšēja brīdinājuma.
lt „Lowara“ pasilieka teisę atlikti pakeitimus be išankstinio įspėjimo.
pl Lowara zastrzega sobie prawo do wprowadzenia zmian bez obowiązku wcześniejszego powiadomienia.
cs Společnost Lowara si vyhrazuje právo na provedení změn bez předcházejícího upozornění.
sk Spoločnosť Lowara si vyhradzuje právo na vykonanie zmien bez predchádzajúceho upozornenia.
hu A Lowara fenntartja magának a jogot előzetes értesítés nélküli módosítások eszközésére.
ro Lowara își rezervă dreptul de a face modificări fără o înștiințare prealabilă.
bg Фирмата Ловара си запазва правото да нанася промени без предупреждение
sl Lowara si pridržuje pravico do vnašanja sprememb brez vsakršnega predhodnega obvestila.
hr Lowara zadržava pravo promjene bez obveze prethodne najave.
sr Lowara zadržava pravo promene bez obaveze prethodne najave.
el Η Lowara διατηρεί το δικαίωμα να επιφέρει τροποποιήσεις χωρίς υποχρέωση προειδοποίησης
tr Lowara şirketi önceden haber vermeksizin değişiklikler yapma hakkını saklı tutmaktadır
ru Lowara оставляет за собой право вносить изменения без предварительного уведомления.
uk Компанія Lowara залишає за собою право вносити зміни без попередження.
ar تحتفظ شركة لوارا Lowara بحق إجراء تعديلات بدون الالتزام بالتنبيه المسبق.

Headquarters

LOWARA S.R.L. UNIPERSONALE

Via Vittorio Lombardi 14

36075 Montecchio Maggiore VI

Italia

Tel. (+39) 0444 707111 - Fax (+39) 0444 492166

e-mail: lowara.mkt@xyleminc.com

web: www.lowara.com