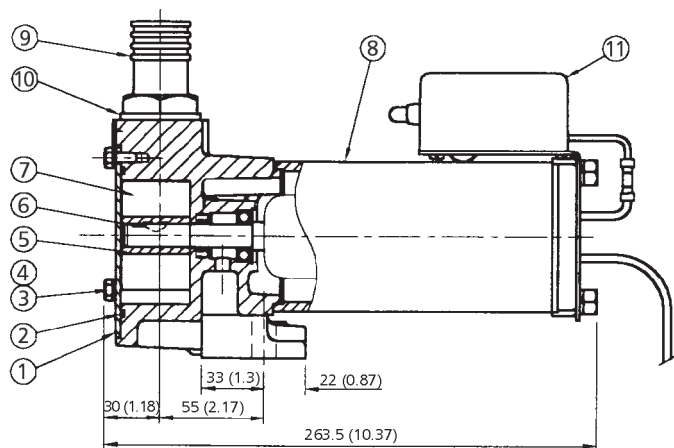
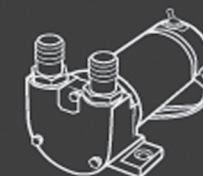
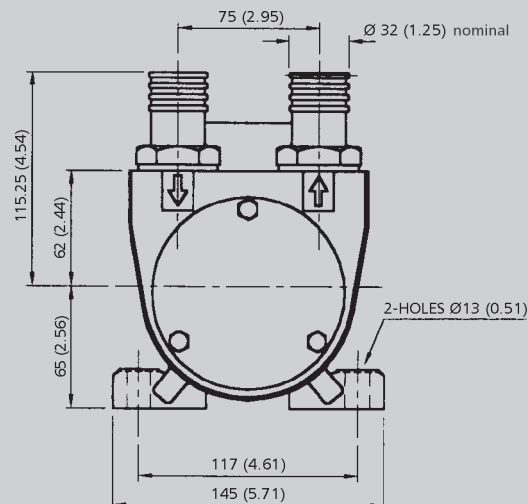


PARTS LIST



DIMENSIONAL DRAWING
inches (mm)



VR100

JABSCO®

**DIESEL
REFUELLING
PUMP**

Key	Description	Qty	Part Number	Version 2120V	Version BD Tier4
1	Endcover	1	50255-0000	50255-0000	50255-0030
2	O-ring*	1	SK422-0001	SK422-0004	SK422-0005
3	Screw	3	X3001-178F	X3001-178F	X3001-178F
4	Spring Washer	3	X3081-091F	X3081-091F	X3081-091F
5	Rotor	1	50252-0000	50252-0000	50252-0000
6	Key*	1	SK422-0001	SK422-0004	SK422-0005
7	Vane*	4	SK422-0001	SK422-0004	SK422-0005
8	Motor/Body Assy NPT	1	50256-9000B	n/a	n/a
	Motor/Body Assy BSP	1	50256-2000B	50256-2004	50256-2004
9	Hose Adaptors	2	23633-1000	n/a	23633-1010
10	Sealing Washer	2	SP1613-1423	n/a	91613-6144
11	Switch Box Assembly	1	23639-0240B	n/a	n/a
Service Kit contains items marked*			SK422-0001	SK422-0004	SK422-0005

xylem
Let's Solve Water

www.xylemflowcontrol.com

UNITED STATES

East Coast
Tel: +1 978 281 0440 Fax: +1 978 283 2619

West Coast
Tel: +1 714 557 4700 Fax: +1 714 628 8478

UNITED KINGDOM

Tel: +44 (0) 1992 450 145 Fax: +44 (0) 1992 467 132

GERMANY

Tel: +49 (0) 40 53 53 73 0 Fax: +49 (0) 40 53 53 73 11

ITALY

Tel: +39 039 6852323 Fax: +39 039 666307

JAPAN

Tel: +81 (0) 45 475 8906 Fax: +81 (0) 45 477 1162

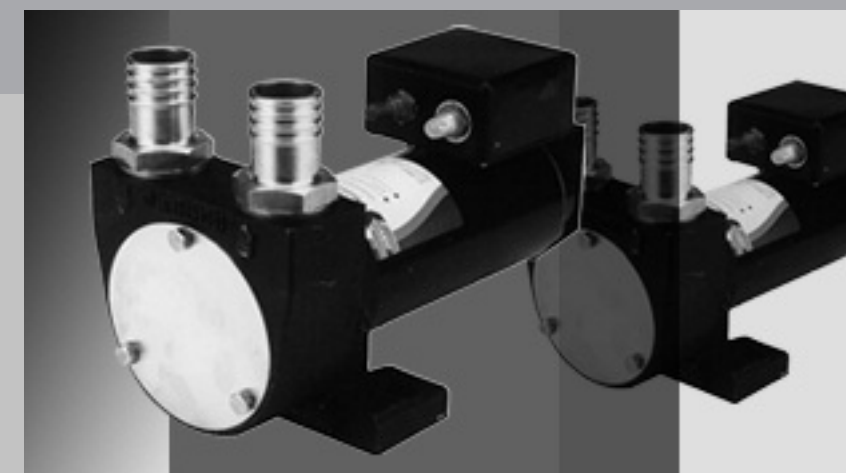
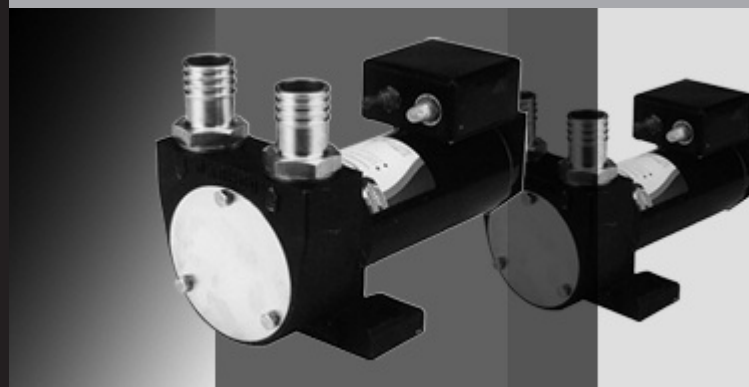
CHINA

Tel: (86)21 2208 2888 Fax: (86)21 2208 2999

- FR** Pompe pour le Ravitaillement en Diesel
- DE** Diesel-Tankpumpe
- IT** Pompa di Rifornimento Diesel
- NL** Diesel Vulpomp
- SE** Tankningspump för Diesel
- ES** Bomba de Repostaje de Diesel
- JP** ディーゼル燃料給油ポンプ インテリジェントコントロールおよび
- CN** 柴油加油泵

NOTE: All performance information is based on diesel fuel at 20°C (68°F). On production product, this may vary by up to 10%. Maximum recommended total head of diesel fuel is 10 metres.

SAFETY: Do not use for pumping petrol, gasoline or products with a flash point below 37°C (99°F). Do not dry run. Always fit a fuse (20 AMPS).



THE PRODUCT DESCRIBED HEREIN IS SUBJECT TO THE JABSCO ONE YEAR LIMITED WARRANTY, WHICH IS AVAILABLE FOR YOUR INSPECTION UPON REQUEST.

© 2012 Xylem, Inc. All rights reserved. Jabsco is a registered trademark of Xylem Inc. or one of its subsidiaries. Form: 43010-0016 Iss B 06/2012

xylem
Let's Solve Water

GB

VR100

JABSCO®

24V
FUEL TRANSFER
PUMP

FEATURES

- Fast refuelling - 105 litres/minute (28GPM)
- High head capability - 10 metres (33 feet.)
- Self priming up to 4 metres (12 feet.)
- 45 min duty
- Thermal overload protected
- Vibration tested
- IP55 protected motor
- Full range of installation accessories
- Customised kits for OEM customers

TYPICAL APPLICATIONS

- Designed for refuelling large diesel powered vehicles [typical tank sizes 400 - 1500 litres (100 - 400 gallons)] from drums.
- This pump can be used where high flow rates, heads and superior priming performance is required.
- Suitable for mounting to the following equipment: Excavators, Cranes, Road rollers (compactors), Pavers, Agricultural machines, Generators, Helicopters.
- Suitable for diesel fuel, Kerosene, Paraffin, Hydraulic oils, Oils up to 150 centi Stokes (750 Saybolt Universal) viscosity.

SPECIFICATIONS

Temperature Range: -30°C to +50°C (-22°F to +122°F)

Pump Body: Cast Iron

Ports: Vertical 1" BSP or 32mm hose adaptors (1¼").

Motor: 24V DC permanent magnet, thermal overload & IP55 protected

Duty: 20 mins rated at 4.3 metres, total head of diesel fuel at 20°C (68°F)

MODEL RANGE

Model number	Description
VR100-2120	1" BSP Ports, 24v DC
VR100-2120V	1" BSP Ports, 24v DC for Bio Diesel
VR100-1120	32mm (1¼"), Hose Ports, 24v DC
VR100-1122	32mm (1¼"), Hose Ports, 24v DC, Switch & Circuit Breaker
VR100-1123	32mm (1¼"), Hose Ports, 24v DC, automatic shut off controller
VR100-B007BD	Tier 4 Bio Diesel 32mm (1¼") hose ports
Accessories	
23757-0010B	Check Valve Kit
23759-0100B	Foot Valve Kit (Shrouded Strainer)
23561-0000G	Hose - 32mm (1¼") bore, [per metre]
23528-1024B	Auto shut off controller
23759-B007	Foot valve kit Tier 4
BH032-0000G	Bio Diesel hose - 32mm (1¼") bore, per meter



CN

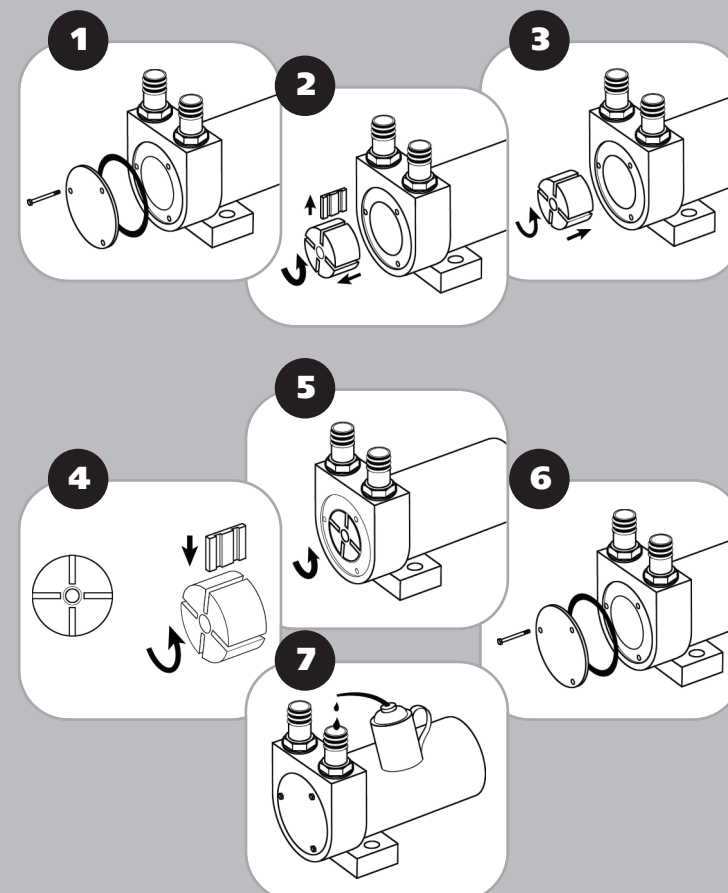
拆卸

1. 卸下螺丝钉、端盖和 O 形环。
2. 拆下转子和叶片。
3. 将转子装到电机轴上。

组装

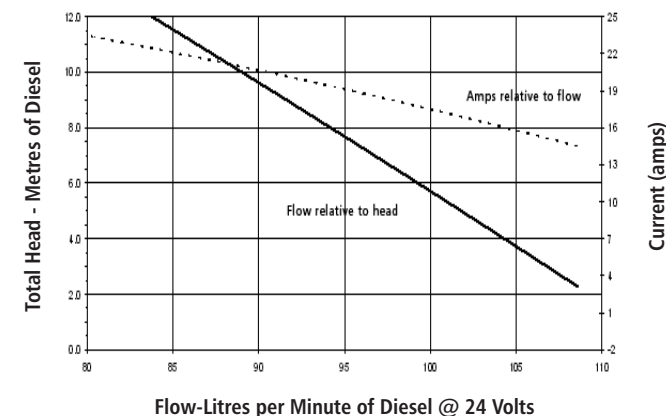
4. 注意方向。
5. 将叶片装入转子。
6. 将 O 形环装入泵体，安装端盖并拧紧螺丝钉。
7. 用润滑油进行润滑。

DIS-ASSEMBLY / ASSEMBLY

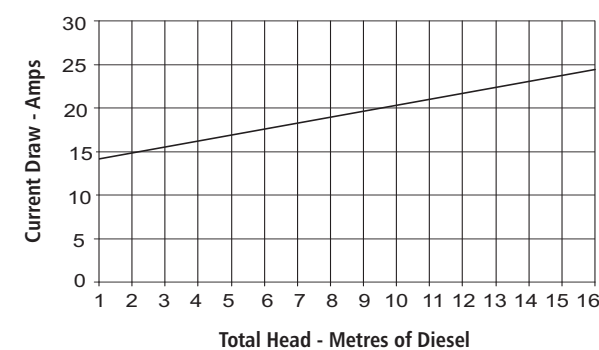


PERFORMANCE

VR100 QHA chart (max recommended head 10 metres)



CURRENT DRAW



警告：切勿将任何 Jabsco 泵用于闪点低于 37°C (98°F) 的汽油、石油制品或任何产品，这样做可能会引发爆炸，造成伤亡事故。

CN

VR100

JABSCO®

24V 燃油输送 泵

特性

- 快速加油 – 105 升/分钟 (28 GPM)
- 高扬程能力 – 10 米 (33 英尺)。
- 自吸最高可达 4 米 (12 英尺)。
- 45 分钟连续工作时间
- 热过载保护
- 已通过振动测试
- IP55 级防护的电机
- 全系列安装附件
- 可针对 OEM 客户定制套件



GB

典型应用

- 设计用于从油桶向大型柴油动力车辆加油 [典型车辆油箱为 400 – 1500 升 (100 – 400 加仑) 油箱]。
- 可在需要高流速、扬程和吸程性能的位置使用此泵。
- 适用于安装在以下设备上：挖掘机、起重机、压路机（压土机）、铺路机、农业机械、发电机、直升机。
- 适用于柴油、煤油、石蜡、润滑油、最高 150 厘斯托克（750 赛波特通用）粘度的油。

规格

温度范围:	-30°C 至 +50°C (-22°F 至 +122°F)
泵体:	铸铁
端口:	垂直 1" BSP 或 32 毫米软管接口 (1¼")。
电机:	24V DC 永磁、热过载和 IP55 级防护
工作时间:	在 20°C (68°F) 和扬程 4.3 米条件下，可持续输送柴油 20 分钟

型号系列

型号	说明
VR100-2120	1" BSP 端口, 24v DC
VR100-2120V	1" BSP 端口, 24v DC, 用于生物柴油
VR100-1120	32 毫米 (1¼"), 软管接口, 24v DC
VR100-1122	32 毫米 (1¼"), 软管接口, 24v DC, 开关和断路器
VR100-1123	32 毫米 (1¼"), 软管接口, 24v DC, 自动关断控制器
VR100-B007BD	Tier 4 生物柴油, 32 毫米 (1¼"), 软管接口
附件	
23757-0010B	止回阀套件
23759-0100B	底阀套件 (带铜管保护的过滤器)
23561-0000G	软管 – 32 毫米 (1¼") 内径, [每米]
23528-1024B	自动关断控制器
23759-B007	底阀套件, Tier 4
BH032-0000G	生物柴油软管 – 32 毫米 (1¼") 内径, (每米)

DIS-ASSEMBLY

1. Remove screws, end cover and O-ring.
2. Remove rotor and vanes.
3. Fit rotor onto motor shaft.

ASSEMBLY

4. Note orientation.
5. Fit vanes into rotor.
6. Fit O-ring into body, fit end cover and screws.
7. Lubricate with oil.



WARNING: Do not use any Jabsco pump for petrol, petroleum products or any products with flash point below 37°C (98°F), explosion or death may occur.

FR

VR100

JABSCO®

POMPE DE TRANSFERT POUR GASOIL 24 V

CARACTÉRISTIQUES

- Ravitaillement rapide : 105 litres/minute (28 gallons/minute)
- Grande hauteur totale : 10 mètres (33 pieds)
- Auto-amorçage jusqu'à 4 mètres (12 pieds)
- Fonctionnement continu 45 mn
- Protection par rupteur thermique
- Testée sous vibrations
- Degré de protection moteur : IP55
- Large éventail d'accessoires d'installation
- Kits personnalisés pour clients OEM

APPLICATIONS TYPIQUES

- Destinée au ravitaillement gasoil de véhicules à moteur diesel de grandes dimensions [capacités de réservoir types : 400 à 1500 litres (100 à 400 gallons)] à partir de fûts.
- Cette pompe peut être utilisée si des débits élevés, de grandes hauteurs et un amorçage excellent sont nécessaires.
- Elle peut être montée sur les équipements suivants : pelles, grues, rouleaux compresseurs (compacteurs), finisseuses, machines agricoles, générateurs, hélicoptères.
- Elle est appropriée au gasoil, au kérosène, à la paraffine, aux huiles hydrauliques, aux huiles de viscosité inférieure à 150 centistokes (Saybolt universelle 750).

SPÉCIFICATIONS

Plage de températures : -30 °C à +50 °C (-22 °F à +122 °F)

Corps de pompe : Fonte

Orifices : Vertical 1" BSP ou raccords intermédiaires de 32 mm (1 1/4")

Moteur : 24 Vcc, à aimant permanent, protégé par rupteur thermique, degré de protection IP55

Fonctionnement : En continu 20 mn à 4,3 mètres de hauteur totale de gasoil à 20 °C (68 °F)

GAMME DE MODÈLES

Modèle	Description
VR100-2120	Raccords filetés 1" BSP, 24 Vcc
VR100-2120V	Raccords filetés 1" BSP, 24 Vcc, pour biogazole
VR100-1120	Raccords filetés 32 mm (1 1/4") BSP ou pour tuyau, 24 Vcc
VR100-1122	Raccords filetés 32 mm (1 1/4") BSP ou pour tuyau, 24 Vcc, avec interrupteur et disjoncteur
VR100-1123	Raccords filetés 32 mm (1 1/4") BSP ou pour tuyau, 24 Vcc, avec contrôleur d'arrêt automatique
VR100-B007BD	Tier 4 au biogazole, raccords de 32 mm (1 1/4") pour tuyau
Accessoires	
23757-0010B	Kit clapet antiretour
23759-0100B	Kit clapet de pied (crépine)
23561-0000G	Tuyau de 32 mm (1 1/4") diamètre intérieur (au mètre)
23528-1 024B	Contrôleur d'arrêt automatique
23759-B007	Kit clapet de pied (Tier 4)
BH032-0000G	Tuyau pour biogazole de 32 mm (1 1/4") diamètre intérieur (au mètre)



JP

分解

1. ネジ、エンドカバーおよびOリングを外します。
2. 回転翼およびベーン（羽根）を取り外します。
3. 回転翼をモータシャフトに取り付けます。

組立

4. 方向に注意してください。
5. ベーンを回転翼に取り付けます。
6. Oリングをボディに取り付けて、エンドカバーとネジを締めます。
7. 潤滑油を差します。



警告：ガソリン、石油製品、または37°C (98°F) 以下の引火点を持つ製品にはどんなJabscoポンプも使用しないでください。爆発や死亡事故を発生する恐れがあります。

JP

VR100

JABSCO®

24V
燃料移送
ポンプ**特徴**

- 高速給油 - 105 リットル/分 (28GPM)
- 高揚程能力 - 10 メートル (33 フィート)
- 4 メートル (12 フィート) までの自吸式
- 45分デューティ
- 熱的過負荷保護
- 振動検査済み
- IP55 保護モータ
- あらゆる種類のインストール付属品
- OEM顧客向け特製キット

主用途

- ドラム缶から大型ディーゼル車 [一般的タンクサイズは 400~1500リットル (100~400 ガロン)] への燃料補給用に設計された
- このポンプは高流量率、揚程、および優れたプライミング性能が要求される場所で使用することができます。
- つぎの機器への搭載に好適: パワーショベル、クレーン、ロードローラー (コンパクター)、舗装機械、農業機械、発電機、ヘリコプター。
- ディーゼル燃料、灯油、パラフィン、油圧オイル、粘度が最大150センチストークス (750セイボルトユニバーサル) のオイルに適しています。

仕様

温度範囲:	-30°C ~ +50°C (-22°F ~ +50.00°C)
ポンプ本体:	鋳鉄
ポート:	垂直 1インチBSPまたは32mm ホースアダプタ (1¼")
モーター:	24V DC 永久磁石、熱的過負荷 & IP55 保護
デューティ:	20°C (68°F)でのディーゼル燃料の全揚程4.3 メートルで20分定格

モデル範囲

モデル番号	説明
VR100-2120	1インチBSP ポート、24v DC
VR100-2120V	1インチBSP ポート、24v DC バイオディーゼル用
VR100-1120	32mm (1¼") ホースポート 24v DC
VR100-1122	32mm (1¼") ホースポート 24v DC、スイッチ & ブレーカ
VR100-1123	32mm (1¼") ホースポート 24v DC、自動遮断制御装置
VR100-B007BD	第4層バイオディーゼル 32mm (1¼") ホースポート
付属品	
23757-0010B	チェックバルブキット
23759-0100B	フットバルブキット (シユラウド・ストレーナー)
23561-0000G	ホース 32mm (1¼") ポア [メートルあたり]
23528-1,024B	自動遮断制御装置
23759-B007	フットバルブキット第4層
BH032-0000G	バイオディーゼルホース 32mm (1¼") ポア (メートルあたり)



FR

DÉMONTAGE

1. Retirer les vis, le couvercle d'extrémité et le joint torique.
2. Retirer le rotor et les pales.
3. Installer le rotor sur l'arbre du moteur.

MONTAGE

4. Noter l'orientation.
5. Installer les pales dans le rotor.
6. Installer le joint torique sur l'ensemble, puis le couvercle d'extrémité et les vis.
7. Graisser avec de l'huile



AVERTISSEMENT: Ne pas utiliser une pompe Jabsco avec de l'essence, des produits pétroliers ou tout autre produit ayant un point d'éclair inférieur à 37 °C (98 °F) car il existe un risque d'explosion ou d'accident mortel.

DE

VR100

JABSCO®

24 V DIESEL- BETANKUNGSPUMPE

EIGENSCHAFTEN

- Schnelles Betanken – 105 Liter/Minute (28 US.liq.gal)
- Hoher Druck – 10 Meter (33 ft)
- Selbstansaugend bis zu 4 Meter (12 ft)
- 45 min. Betrieb
- Thermischer Überlastschutz
- Vibrationsgeprüft
- Geschützter Motor nach IP55
- Umfangreiches Installationszubehör
- Kits für OEM-Kunden

TYPISCHE ANWENDUNGSGEBIETE

- Für Betankung von großen dieselbetriebenen Fahrzeugen [typische Tankgröße 400 – 1500 Liter (100 – 400 Gallonen)] aus Tankbehältern.
- Die Pumpe kann dort eingesetzt werden, wo hohe Durchflussraten und Förderhöhen und eine erstklassige Pumpenleistung benötigt werden.
- Kann mit folgenden Fahrzeugen kombiniert werden: Bagger, Kräne, Asphaltwalzen (Verdichter), Fertiger, Landmaschinen, Generatoren, Helikopter.
- Geeignet für Dieselkraftstoff, Kerosin, Paraffin, Hydrauliköl und Öle mit einer Viskosität von bis zu 150 Centistoke (750 Saybolt-Universal).

SPEZIFIKATIONEN

TEMPERATURBEREICH: -30 °C bis +50 °C (-22 °F bis +122 °F)

Pumpengehäuse: Gusseisen

Anschlüsse: 1" BSP vertikal oder 32 mm Schlauchadapter (1 1/4").

Motor: 24 V Gleichstrom-Dauermagnet, geschützt vor Überhitzung und nach IP55

Betrieb: 20 min. mit einer Gesamtförderhöhe von 4,3 m und Dieselkraftstoff bei 20 °C (68 °F)

BAUREIHEN

Modellnummer	Beschreibung
VR100-2120	1" BSP-Anschlüsse, 24 V DC
VR100-2120V	1" BSP-Anschlüsse, 24 V DC für Bio-Diesel
VR100-1120	32 mm (1 1/4") Schlauchanschlüsse, 24 V DC
VR100-1122	32 mm (1 1/4") Schlauchanschlüsse, 24 V DC, Schalter und Sicherung
VR100-1123	32 mm (1 1/4") Schlauchanschlüsse, 24 V DC, automatische Abschaltung.
VR100-B007BD	32 mm (1 1/4") Schlauchanschlüsse, 24 V DC, Bio-Diesel geeignet
Zubehör	
23757-0010B	Rückschlagventil-Kit
23759-0010B	Fussventil-Kit mit ummanteltem Ansaugfilter
23561-0000G	Schlauch – 32 mm (1 1/4") Durchmesser (pro Meter)
23528-1024B	Tankkontrollschalter
23759-B007	Fussventil, Bio-Diesel geeignet
BH032-0000G	Bio-Dieselschlauch – 32 mm



ES

DESMONTAJE

1. Quite los tornillos, la tapa final y la junta tórica.
2. Extraiga el rotor y las paletas.
3. Coloque el rotor en el eje del motor.

MONTAJE

4. Tenga en cuenta la orientación.
5. Instale las paletas en el rotor.
6. Instale la junta tórica en el cuerpo, ponga la tapa final y los tornillos.
7. Lubrique con aceite.



ADVERTENCIA: No utilice ninguna bomba de Jabsco para petróleo, productos derivados del mismo o cualquier producto con un punto de inflamación inferior a 37 °C (98 °F), ya que se puede producir una explosión e incluso la muerte.

ES

VR100

JABSCO®

24 V BOMBA PARA TRANSFERENCIA DE COMBUSTIBLE

CARACTERÍSTICAS

- Repostaje rápido - 105 litros/minuto (28 g/min).
- Gran altura de elevación - 10 metros (33 pies).
- Autocebado hasta 4 metros (12 pies)
- 45 min de funcionamiento
- Protección contra sobrecargas térmicas
- A prueba de vibraciones.
- Motor con protección IP55.
- Gama completa de accesorios de instalación
- Kits personalizados para clientes OEM.

APLICACIONES TÍPICAS

- Diseñada para el repostaje de vehículos diesel grandes [volumen de depósito 400 - 1500 litros (100 – 400 galones U.S.)] desde bidones.
- Esta bomba se puede utilizar donde se necesiten altos niveles de caudal y de altura de elevación y un rendimiento superior del cebado.
- Adecuada para su montaje en los siguientes equipos: Excavadoras, grúas, apisonadoras, pavimentadoras, maquinaria agrícola, generadores y helicópteros.
- Apta para combustible diesel, queroseno, parafina, aceites hidráulicos, aceites con viscosidad hasta 150 centi Stokes (750 Saybolt Universal).

ESPECIFICACIONES

Intervalo de temperatura: -30 a +50 °C (-22 a +122 °F)

Cuerpo de la bomba: Hierro colado

Puertos: Vertical 1" BSP o adaptadores de manguera de 32 mm (1¼")

Motor: 24 V CC de imán permanente, con protección contra sobrecargas térmicas e IP55

Régimen: 20 minutos a 4,3 metros, altura total de elevación de combustible diesel a 20 °C (68 °F)

GAMA DE MODELOS

Número de modelo	Descripción
VR100-2120	Puertos BSP 1", 24 V CC
VR100-2120V	Puertos BSP 1", 24 V CC para biodiesel
VR100-1120	Puertos para manguera 32 mm (1¼"), 24 V CC
VR100-1122	Puertos para manguera 32 mm (1¼"), 24 V CC, interruptor y disyuntor
VR100-1123	Puertos para manguera 32 mm (1¼"), 24 V CC, controlador de desconexión automática
VR100-B007BD	Manguera para biodiesel, 32 mm (1¼"), certificación Tier 4
Accesorios	
23757-0010B	Kit de válvula de retención
23759-0100B	Kit de válvula de contención (filtro reforzado)
23561-0000G	Manguera – diámetro interior 32 mm (1¼") (por metros)
23528-1,024B	Controlador de desconexión automática
23759-B007	Kit de válvula de contención, certificación Tier 4
BH032-0000G	Manguera para biodiesel – diámetro interior 32 mm (1¼"), por metros



DE

DEMONTAGE

1. Entfernen Sie Schrauben, Verschlussdeckel und O-Ring.
2. Entfernen Sie Rotor und Schieber.
3. Schieben Sie den Rotor auf die Motorwelle.

MONTAGE

4. Beachten Sie die Richtung.
5. Setzen Sie die Schieber in die Rotorkerben ein.
6. Montieren Sie den O-Ring am Gehäuse sowie den Verschlussdeckel und die Schrauben.
7. Ölen Sie die Pumpe.



WARNUNG: Verwenden Sie keine Jabsco-Pumpe für Benzin-, Petroleum- oder alle anderen Kraftstoffe mit einem Zündpunkt unter 37 °C (98 °F), dies kann zu Explosionen und lebensgefährlichen Verletzungen führen.

IT

VR100

JABSCO®

POMPA PER IL TRASFERIMENTO DI CARBURANTE 24V

SPECIFICHE

- Rifornimento veloce - 105 litri / minuto (28GPM)
- Prevalenza massima - 10 metri (33 piedi).
- Auto-adesamento fino a 4 metri (12 piedi).
- Servizio 45 min
- Protezione da sovraccarico termico
- Prova di vibrazione eseguita
- Motore con protezione IP55.
- Gamma completa di accessori di installazione
- Kit personalizzabili per clienti OEM.

APPLICAZIONI TIPICHE

- Progettata per il rifornimento di grandi veicoli ad alimentazione diesel [con dimensioni tipiche del serbatoio di 400 - 1500 litri (100 - 400 galloni U.S.)] da barili.
- Questa pompa può essere utilizzata quando sono necessarie portate elevate, teste e adescamento di qualità superiore.
- Ideale per essere installata sulle seguenti attrezzature: Scavatori, gru, rulli compressori (vibratori), asfaltatrici, macchine agricole, generatori, elicotteri.
- Ideale per carburante diesel, cherosene, paraffina, oli idraulici, oli con viscosità fino a 150 centistoke (750 Saybolt Universal).

SPECIFICHE TECNICHE

Range di temperatura: da -30°C a +50°C (da -22°F a +122°F)

Corpo della pompa: Ghisa

Porte: Verticale 1" BSP o adattatori tubo flessibile da 32mm (1¼").

Motore: 24V CC a magneti permanente, resistente al sovraccarico termico, protezione IP55

Servizio: 20 minuti di funzionamento a 4,3 metri, testa totale di carburante diesel a 20°C (68°F)

GAMMA DEI MODELLI

Codice del modello	Descrizione
VR100-2120	1" BSP porte , 24v CC
VR100-2120V	1" BSP porte , 24v CC per Bio Diesel
VR100-1120	32mm (1¼"), porte tubo flessibile, 24v CC
VR100-1122	32mm (1¼"), porte tubo flessibile, 24v CC, interruttore e interruttore di circuito
VR100-1123	32mm (1¼"), porte tubo flessibile, 24v CC, controllore spegnimento automatico
VR100-B007BD	Tier 4 Bio Diesel 32mm (1¼") porte tubo flessibile
Accessori	
23757-0010B	Kit valvola di sicurezza
23759-0100B	Kit valvola di fondo (filtro chiuso)
23561-0000G	Tubo flessibile - foro 32mm (1¼"), [per metro]
23528-1.024B	Controllore spegnimento automatico
23759-B007	Kit valvola di fondo Tier 4
BH032-0000G	Tubo flessibile Bio Diesel - 32mm (1¼") foro, per metro



SE

DEMONTERING

1. Ta bort skruvar, gavel och O-ring.
2. Ta bort rotor och skovlar.
3. Placera rotorn på motoraxeln.

MONTERING

4. Observera riktning.
5. Placera skovlarna i rotorn.
6. Placera O-ringen i huset, sätt på gavel och skruvar.
7. Smörj med olja.



WARNING: Använd inte någon Jabsco-pump för bensin, bensinprodukter eller andra produkter med en flampunkt under 37 °C (98 °F). Det kan leda till explosion eller dödsfall.

SE

VR100

JABSCO®

24V
BRÄNSLEÖVERFÖRING
PUMP**EGENSKAPER**

- Snabb tankning - 105 liter/minut (28 GPM).
- Hög tryckhöjdskapacitet - 10 meter (33 ft.).
- Själv sugande upp till 4 meter (12 ft.)
- 45 min drift
- Termiskt överbelastningskydd
- Vibrationstestad
- IP55-skyddad motor
- Komplet uppsättning installationstillbehör
- Anpassade satsar för OEM-kunder

NORMALA ANVÄNDNINGSMÅLET

- Designad för tankning av stora dieseldrivna fordon [normala tankstorlekar 400- 1 500 liter (100 – 400 gallon)] från trummor.
- Denna pump kan användas där det krävs höga flödeshastigheter, tryckhöjder och överlägsen själv sugningsfunktion.
- Lämplig för montering på följande utrustning: Grävmaskiner, kranar, vägvältar (packare), maskinutläggare, jordbruksmaskiner, generatorer, helikoptrar.
- Lämplig för dieselbränsle, fotogen, paraffin, hydrauliska oljor, oljor upp till 150 centistok (750 Saybolt Universal) viskositet.

SPECIFIKATIONER**Temperaturintervall:** -30 °C till +50 °C (-22 °F till +122 °F)**Pumphus:** Gjutjärn**Öppningar:** Vertikal 25 mm (1 in) BSP eller 32 mm (1¼ in) slangadaptar.**Motor:** 24V DC permanent magnet, termiskt överbelastnings- och IP55-skyddad**Drift:** *Avsedd för 20 min drift upp till 4,3 meter, total tryckhöjd av dieselbränsle vid 20 °C (68 °F)**MODELLER**

Modellnummer	Beskrivning
VR100-2120	25 mm (1 in) BSP-öppningar, 24v DC
VR100-2120V	25 mm (1 in) BSP-öppningar, 24v DC för biobränsle
VR100-1120	32 mm (1¼ in), slangöppningar, 24v DC
VR100-1122	32 mm (1¼ in), slangöppningar, 24v DC, ström- och reläbrytare
VR100-1123	32 mm (1¼ in), slangöppningar, 24v DC, automatisk avstängningskontroll
VR100-B007BD	Nivå 4 Biodiesel 32 mm (1¼ in) slangöppningar
Tillbehör	
23757-0010B	Backventilsats
23759-0100B	Fotventilsats (kapslad sil)
23561-0000G	Slang – 32 mm (1¼ in) håll, [per meter]
23528-1024B	Automatisk avstängningskontroll
23759-B007	Fotventilsats Nivå 4
BH032-0000G	Biodieselslang – 32 mm (1¼ in) håll, per meter

IT

**SMONTAGGIO**

1. Rimuovere le viti, il coperchio del fondo e la guarnizione circolare.
2. Estrarre il rotore e le palette.
3. Installare il rotore sull'albero motore.

ASSEMBLAGGIO

4. Verificare l'orientamento.
5. Installare le palette nel rotore.
6. Inserire la guarnizione circolare nel corpo, inserire il coperchio del fondo e le viti.
7. Lubrificare con olio.



ATTENZIONE: Non utilizzare pompe Jabsco per benzina, derivati del petrolio o altri prodotti con un punto di infiammabilità al di sotto di 37°C (98°F), per evitare il rischio di esplosioni e lesioni letali.

NL

VR100

JABSCO®

24 V
BRANDSTOFVULPOMP**KENMERKEN**

- Snel bijvullen - 105 liter/minuut
- Opvoerhoogte - 10 meter
- Zelfaanzuigend tot 4 meter
- 45 min werktijd
- Thermisch beveiligd
- Getest op trillingen
- Motor met beschermingsklasse IP55
- Volledige set installatie-accessoires
- Aangepaste sets voor OEM-klanten

TOEPASSINGEN

- Ontworpen voor het bijvullen van de grotere dieselveertuigen [tankafmetingen 400 - 1500 liter] uit vaten.
- Deze pomp kan worden gebruikt waar hoge capaciteit, opvoerhoogten en superieure aanzuigprestatie nodig zijn.
- Geschikt voor montage op de volgende voertuigen: Graafmachines, kranen, wegwalsen (verdichters), bestratingmachines, landbouwmachines, generatoren, helikopters.
- Geschikt voor dieselbrandstof, kerosine, petroleum, hydrauliekoliën, oliën tot maximaal 150 centi Stokes (750 Saybolt Universal) viscositeit.

SPECIFICATIES**Temperatuurbereik:** -30 °C tot +50 °C**Pomphuis:** Gietijzer**Poorten:** Aansluitingen 1" BSP of 32 mm slangadapters**Motor:** 24 V DC permanente magneet, thermische beveiliging & beschermingsklasse IP55**Bedrijf:** 20 min vermogen bij 4,3 meter, totale opvoer van dieselbrandstof bij 20 °C**MODELREEKS**

Modelnummer	Omschrijving
VR100-2120	1" BSP Aansluitingen, 24 V DC
VR100-2120 V	1" BSP Aansluitingen, 24 V DC voor biodiesel
VR100-1120	32 mm, slangaansluitingen, 24 V DC
VR100-1122	32 mm, slangaansluitingen, 24 V DC, schakelaar & zekering
VR100-1123	32 mm, slangaansluitingen, 24 V DC, automatische uitschakelingsregelaar
VR100-B007BD	Rij 4 biodiesel 32 mm slangopeningen
Toebehoren	
23757-0010B	Keerlepset
23759-0100B	Voetlepset (ingebouwd filter)
23561-0001G	Slang – 32 mm, [per meter]
23528-1024B	Automatische uitschakelunit
23759-B007	Voetlepset Rij 4
BH032-0000G	Biodieselslang – 32 mm, per meter



NL

DEMONTAGE

1. Verwijder schroeven, afsluitdeksel en O-ring. Schuif huis van as.
2. Verwijder rotor en schoepen.
3. Monteer rotor op motoras

ASSEMBLAGE

4. Noteer de montagerichting.
5. Monteer schoepen in rotor.
6. Monteer O-ring in huis, monteer afsluitdeksel en schroeven.
7. Smeren met olie.



WAARSCHUWING: Gebruik geen Jabsco-pompen voor benzine, petroleumproducten of producten met een ontvlammingspunt lager dan 37 °C (98 °F), dit kan explosie met de dood tot gevolg hebben.